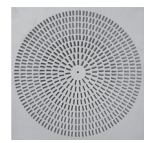


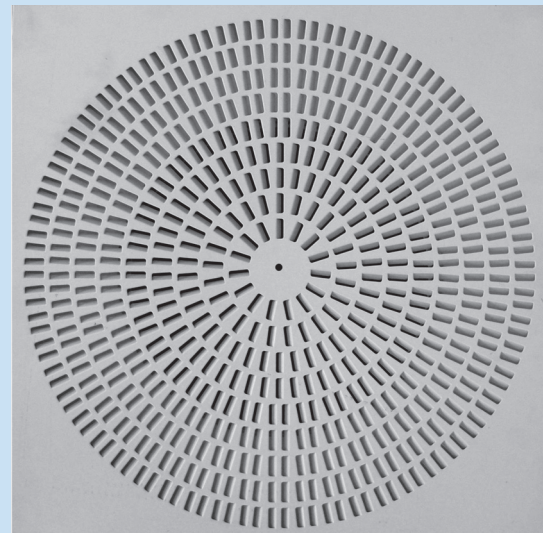
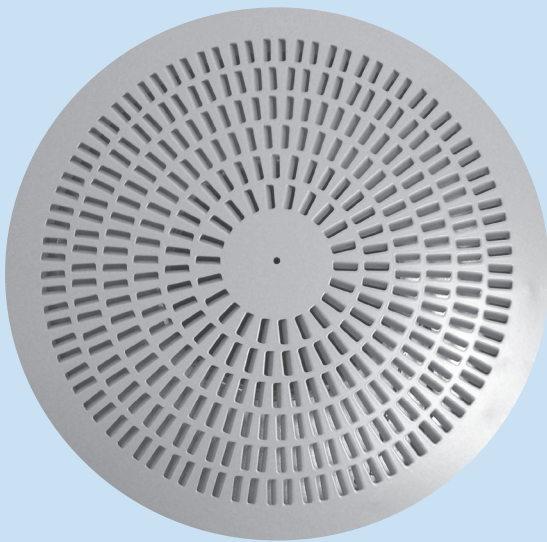
PDA

Starrer Deckendrallauslass



1.2

1 DRALLAUSLÄSSE

**Beschreibung:**

Der PDA-R (runde Frontplatte) und PDA-Q (quadratische Frontplatte) sind Drallauslässe mit starren, feingliedrigen, gestanzten Lamellen in radialer Anordnung.

Der quadratische Luftauslass PDA-Q kann wahlweise in zwei weiteren Varianten perforiert werden (s. Seite 3). Die Lamellen der Varianten Q1 und Q2 besitzen dabei eine etwas gröbere Perforation.

Die Montage der Frontplatte erfolgt über eine zentrale Schraubbefestigung.

Funktion / Wirkung:

Die Vielzahl eingestanzter Lamellen erzeugt eine Luftlenkung in jeweils tangentialer Richtung, so dass ein rotierender Deckenstrahl mit großer Induktion entsteht. Luftvolumenströme mit großer Untertemperatur (max. empfohlen Δt : -10 K) können so zugfrei dem Raum zugeführt werden.

Material:

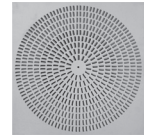
Die Frontplatte besteht aus Stahlblech, beschichtet in weiß (RAL 9003).

Zubehör / Optionale Ausführung:

- Anschlusskasten mit horizontalem Stutzen
- Anschlusskasten mit vertikalem Stutzen
- Lochblechdrossel im Stutzen
- in Sonderausführung beschichtet im RAL-Farbton nach Wahl

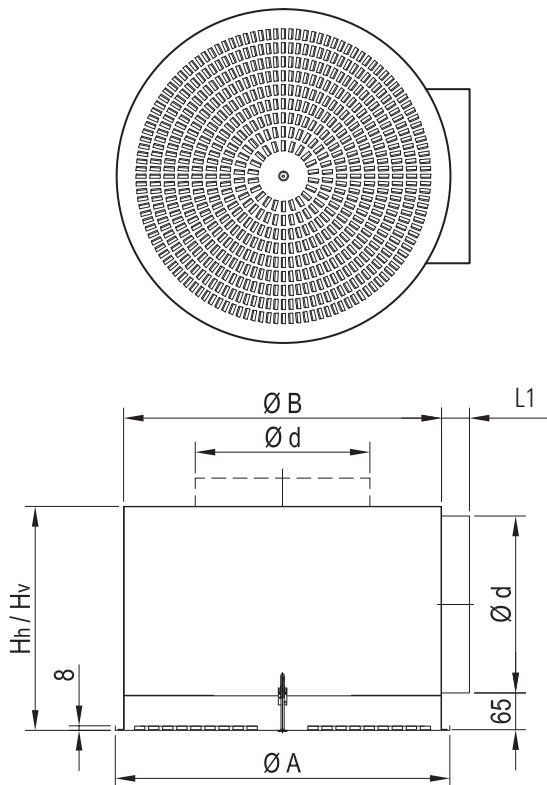
PDA

Starrer Deckendrallauslass

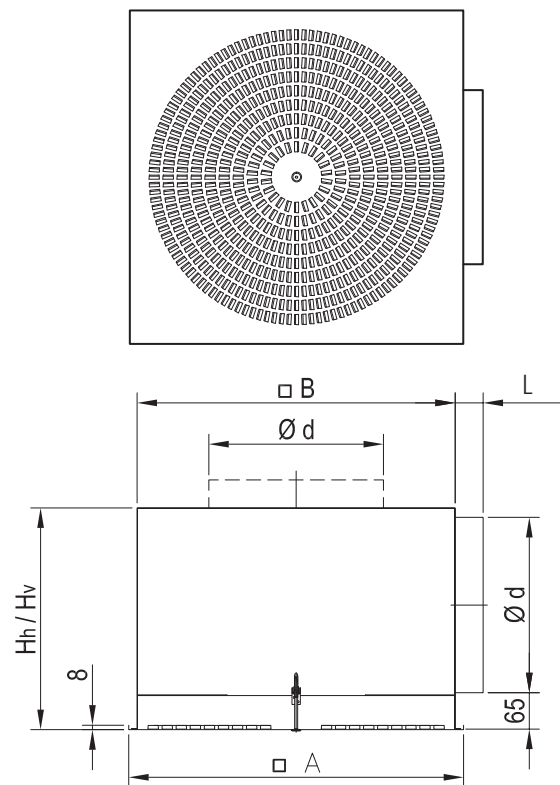


Maße:

PDA-R



PDA-Q



Größe	Ø A / □ A [mm]	Ø B / □ B [mm]	Hh* [mm]	Hv* [mm]	Ø d [mm]	L1** [mm]
300	300	270	205	200	123	105
400	400	370	280	200	198	160
500	500	470	330	250	248	200
600/620/625	600/620/625	570	395	300	313	200

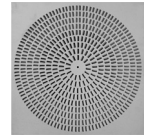
Die angegebenen Maße sind Aussenmaße [mm] und können innerhalb funktionstechnischer Grenzen je nach Anforderung variiert werden.

*) Hh = Höhe bei horizontalem Anschluss, Hv = Höhe bei vertikalem Anschluss

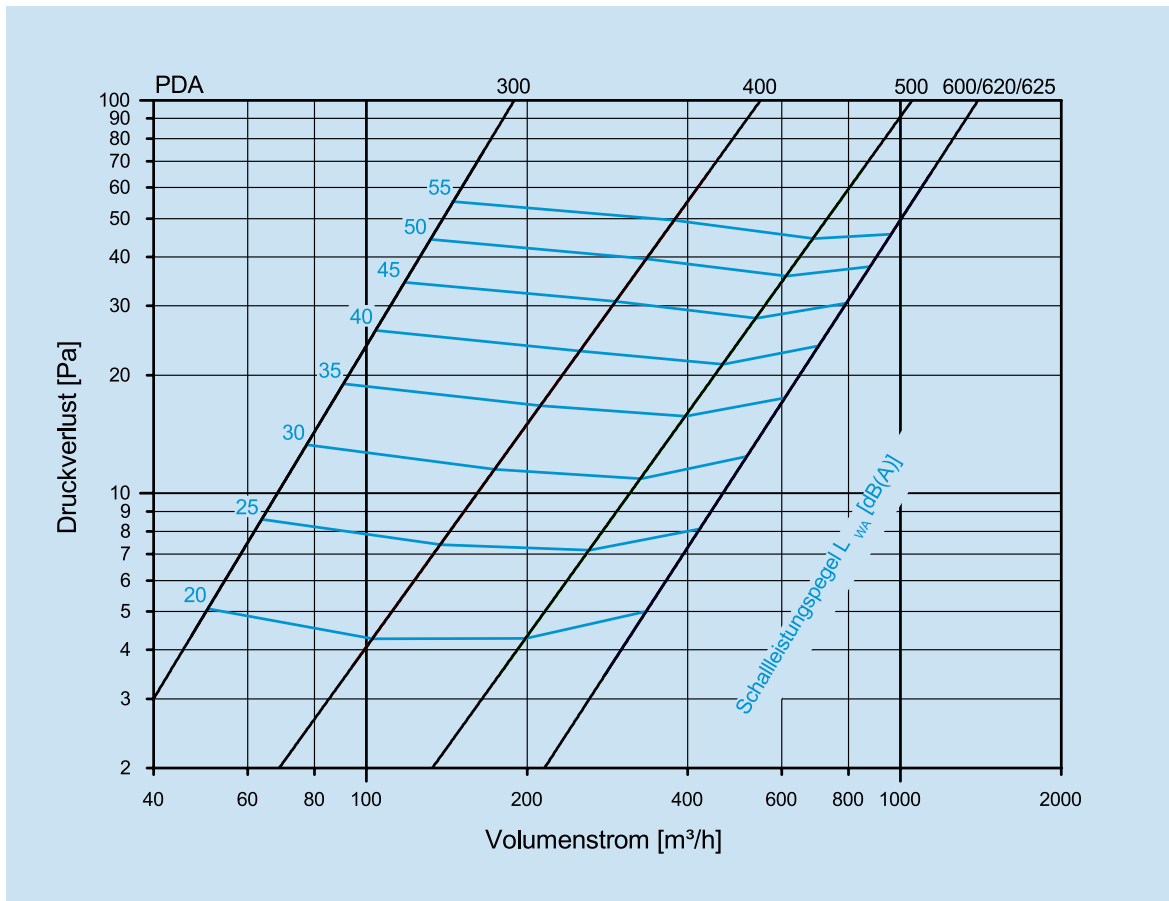
**) Stützenlänge L = 50 mm / bei rundem AK/H jedoch L1

PDA

Starrer Deckendrallauslass



Strömungstechnische Daten:

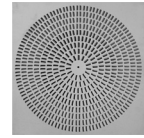


Schnellauswahl

Größe	L _{WA} = 30 dB			L _{WA} = 35 dB			L _{WA} = 40 dB			L _{WA} = 45 dB		
	V [m³/h]	Δ p [Pa]	L _{0,2} [m]	V [m³/h]	Δ p [Pa]	L _{0,2} [m]	V [m³/h]	Δ p [Pa]	L _{0,2} [m]	V [m³/h]	Δ p [Pa]	L _{0,2} [m]
300	78	13	0,7	91	19	0,8	105	26	0,9	118	34	1
400	174	11	0,7	212	17	1	251	23	1,3	292	31	1,8
500	327	11	1,7	393	16	2,4	464	21	3,4	534	28	4,5
600/620/625	502	12	4	594	18	5,6	685	24	7,5	775	31	9,7

PDA

Starrer Deckendrallauslass



Ausschreibungstext

- PDA-R** Drallauslass in runder Ausführung für Luftlenkung in tangentialer Richtung bestehend aus einer perforierten Frontplatte mit eingepprägten, starren, radial angeordneten Luftlenklamellen. Frontplatte aus Stahl, beschichtet in weiß (RAL 9003).

- PDA-Q** Drallauslass in quadratischer Ausführung für Luftlenkung in tangentialer Richtung bestehend aus einer perforierten Frontplatte mit eingepprägten, starren, radial angeordneten Luftlenklamellen. Frontplatte aus Stahl, beschichtet in weiß (RAL 9003).

- PDA-Q1...Q2** Drallauslass in quadratischer Ausführung für Luftlenkung in tangentialer Richtung bestehend aus einer perforierten Frontplatte mit eingepprägten, starren, radial angeordneten Luftlenklamellen in vergrößerter Ausführung. Frontplatte aus Stahl, beschichtet in weiß (RAL 9003).

- AK/H** Anschlusskasten mit horizontalem Anschlussstutzen aus Stahl, verzinkt.

- AK/V** Anschlusskasten mit vertikalem Anschlussstutzen aus Stahl, verzinkt.

- D** Lochblechdrossel im Stutzen des Anschlusskastens aus Stahl, verzinkt; Betätigung per Bandzug.

Fabrikat SLT · Lenzfeld 8 · D - 49811 Lingen (Ems)
 Tel. +49(0)591/97337-0 · Fax +49(0)591/97337-50 · info@slt-lingen.de

Typ PDA -

Anzahl Stück

Bestellbeispiel PDA – Q– 500 – AK/H – D

└─ Drossel

└─ mit Anschlusskasten

└─ Größe

└─ quadratisch

└─ Typ