

KVR-S

Konstant-Volumenstromregler



10.3

10 VOLUMENSTROMREGLER

**Beschreibung:**

Der KVR-S ist ein Konstant-Volumenstromregler, der ohne Hilfsenergie arbeitet. Die Regelung erfolgt durch eine leichtgängig gelagerte, asymmetrisch abgewinkelte Regelplatte, die schon bei kleinen Luftmengen durchsätzen eine gute Regelcharakteristik gewährleistet. Der Einsatzbereich liegt (in Abhängigkeit von der Nenngroße) zwischen 40 m³/h und 4500 m³/h bei Temperaturen zwischen - 30° C und + 100° C. Das Regelverhalten ist in allen Einbaulagen sowohl in Zuluft- als auch in Abluftsystemen gewährleistet. Die Regelgenauigkeit beträgt +/- 10 % vom eingestellten Nennvolumenstrom, wenn eine querschnittsfüllende gerade Anströmung vorliegt.

Funktion / Wirkung:

Die Regelplatte ändert entsprechend dem voreingestellten Volumenstrom den freien Strömungsquerschnitt und hält unabhängig von Druckschwankungen den Volumenstrom in Druckbereichen von 50 Pa bis 1000 Pa konstant.

Der Regler erhält eine werkseitige Grundeinstellung bzw. eine vom Kunden vorgegebene Soll-

werteinstellung der Luftmenge. Eine Änderung der Luftmenge mittels Handverstellung ist nachträglich möglich.

Material:

Der Rohrkörper besteht aus einem laserstumpfgeschweißten verzinktem Stahlblech. Die Steckenden sind mit einer Lippendichtung aus EPDM versehen.

Zubehör / Optionale Ausführung:

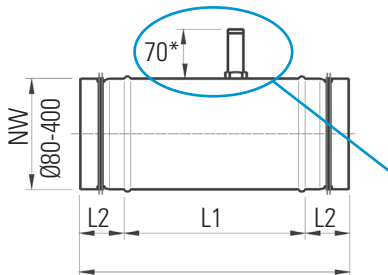
- Rohrkörper aus Edelstahl
- Volumenstromverstellung mit pneumatischem Verstellantrieb
- Volumenstromverstellung mit elektrischem Verstellantrieb (230 V oder 24 V, in der Ausführung 24 V auch mit stetigem Stellsignal 2 - 10 V)
- Temperaturbeständigkeit bis 180°C
- Schall- und Wärmeisolierung mit Dämmschale, 25 oder 50 mm

KVR-S

Konstant-Volumenstromregler

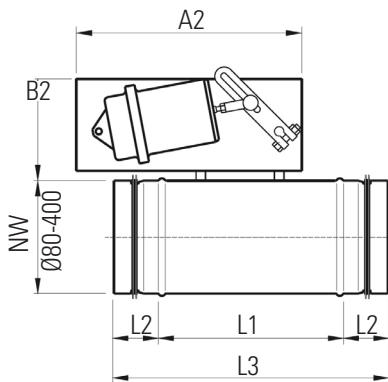
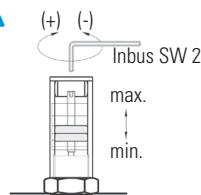


Maße und Ausführungen



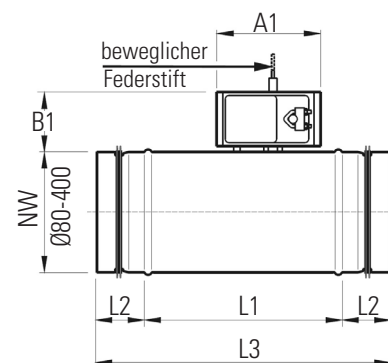
Ausführung 1

- mit werkseitiger SollwertEinstellung auf einen vorgegebenen Volumstrom
- bauseitige Änderung der Luftmenge mittels Einstellvorrichtung
- *) 110 mm bei NW 315 und NW 400



Ausführung 2

- Wie Ausführung 1, jedoch
- mit variabler Regelung mit pneumatischem Verstellantrieb im Steuerdruckbereich 0,2-1,0 bar (max. zul. Betriebsdruck 1,3 bar)



Ausführung 3

- Wie Ausführung 1, jedoch mit elektrischem Verstellantrieb für eine Betriebsspannung 230V, 50 Hz als Zwei-Sollwertregler ohne Zwischenstellung, Ansteuerung der Sollwerte über Schaltkontakte

Motortyp:	Belimo LM 230A	od. gleichwertig	NW Ø 80 - Ø315
	Belimo NM 230A	od. gleichwertig	NW Ø355-Ø400

Ausführung 5

- Wie Ausführung 3, jedoch mit einer Betriebsspannung 24V

Motortyp:	Belimo LM 24A	od. gleichwertig	NW Ø 80 - Ø315
	Belimo NM 24A	od. gleichwertig	NW Ø355 - Ø400

Ausführung 6

- Wie Ausführung 5, jedoch zusätzlich mit Stellsignal 2 V - 10 V Gleichspannung

Motortyp:	Belimo LM 24A-MF	od. gleichwertig	NW Ø 80 - Ø315
	Belimo NM 24A-MF	od. gleichwertig	NW Ø355 - Ø400

Isolierung

Die Volumenstromregler sind mit einer Schall- bzw. Wärmeisolierung in den Dämmstärkedicken 25 oder 50 mm mit Dämmschale gegen Aufpreis für alle Ausführungen lieferbar

KVR-S

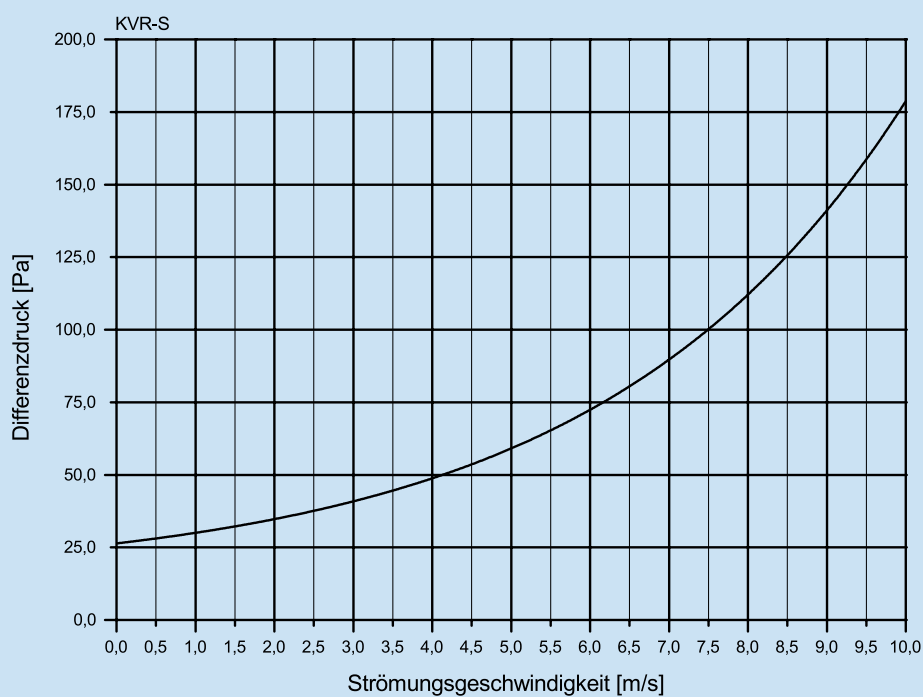
Konstant-Volumenstromregler



Maße und Einsatzbereiche

Nennweite [mm]	möglicher Einsatzbereich [m ³ /h]		Abmessungen [mm]						
	min.	max.	L1	L2	L3	A1	B1	A2	B2
80	40	125	135	40	215	155	105	225	100
100	70	220	165	40	245	155	105	255	100
125	100	280	165	40	245	155	105	225	100
140	150	400	165	40	245	155	105	225	100
150	170	450	165	40	245	155	105	225	100
160	180	500	235	40	315	155	105	225	100
180	200	600	235	40	315	155	105	225	100
200	250	900	235	40	315	155	105	225	100
250	500	1500	235	40	315	155	105	225	100
315	800	3000	225	60	345	155	105	300	150
355	900	3200	295	60	415	230	160	300	150
400	1000	4500	295	60	415	230	160	300	150

Statische Mindestansprechdruckdifferenz



KVR-S

Konstant-Volumenstromregler



Strömungstechnische Daten KVR-S

Nennweite [mm]	Volumenstrom [m³/h]	Statische Druckdifferenz am Regler																										
		100 Pa								250 Pa								500 Pa										
		Oktavschalleistungspegel LW [dB] bei ..[Hz]								Oktavschalleistungspegel LW [dB] bei ..[Hz]								Oktavschalleistungspegel LW [dB] bei ..[Hz]										
		63	125	250	500	1000	2000	4000	8000	LWA [dB]	63	125	250	500	1000	2000	4000	8000	LWA [dB]	63	125	250	500	1000	2000	4000	8000	LWA [dB]
80	40	37	37	35	33	33	33	28	27	38	39	42	43	44	44	46	41	41	50	46	49	49	50	51	53	48	48	57
	82	49	47	44	41	39	39	33	32	45	51	51	50	49	48	49	44	44	54	58	58	56	55	55	56	51	51	61
	125	52	51	48	45	44	44	38	37	49	61	60	57	54	53	53	47	46	58	68	66	63	61	59	59	53	52	65
100	70	40	39	38	36	35	36	30	29	41	43	45	46	46	47	49	44	43	53	49	52	52	53	54	55	50	50	60
	135	50	48	45	42	41	40	34	33	46	59	57	54	51	50	49	43	42	55	60	60	58	57	57	58	53	52	63
	200	54	52	49	47	45	45	39	38	51	63	61	58	55	54	54	48	47	59	70	68	65	62	61	60	54	53	66
125	100	41	40	38	36	35	36	30	29	41	45	47	47	48	48	49	44	43	54	52	54	54	54	55	56	50	49	60
	190	51	49	46	42	41	40	34	32	46	55	54	53	51	51	51	46	45	56	61	61	59	58	57	58	52	52	63
	280	54	53	50	47	45	45	39	37	50	63	61	58	55	54	53	47	46	59	64	64	62	61	61	62	57	56	67
140	150	43	43	41	39	38	38	32	31	44	47	49	49	49	50	51	46	45	55	53	56	56	56	56	58	52	51	62
	270	53	51	47	44	43	42	36	34	48	61	59	56	53	51	51	44	43	57	63	63	61	60	59	60	54	54	65
	400	56	55	52	49	47	47	41	39	52	65	63	60	57	56	55	49	48	61	72	70	67	64	62	62	56	55	68
150	150	43	42	40	38	37	37	31	30	42	47	49	49	49	50	51	45	44	55	54	56	56	56	56	57	52	51	62
	270	52	50	46	43	41	41	34	33	47	56	56	54	52	52	52	46	46	57	63	62	60	59	58	59	53	52	64
	400	56	54	50	47	46	45	39	38	51	64	62	59	56	54	54	48	46	60	65	65	64	62	62	63	57	57	68
160	180	44	43	41	39	38	38	32	31	43	48	50	50	50	50	51	46	45	56	55	57	57	57	57	58	53	51	63
	340	53	51	48	44	43	42	36	34	48	62	60	56	53	51	51	44	43	57	64	64	62	60	60	60	55	54	65
	500	57	55	52	49	47	47	40	39	52	66	64	61	58	56	55	49	48	61	72	70	67	64	62	62	56	54	68
180	200	44	43	40	38	37	37	31	29	42	49	51	51	50	50	51	45	43	55	56	57	57	57	57	57	51	50	62
	400	53	51	47	44	42	42	35	34	48	58	57	55	54	53	53	48	47	58	64	64	62	60	59	60	54	53	65
	600	57	55	52	49	47	46	40	39	52	66	64	61	57	56	55	49	48	61	72	70	67	64	62	62	56	54	68
200	250	45	43	41	39	38	37	31	30	43	51	52	52	51	51	51	45	44	56	57	59	58	58	57	58	52	50	63
	575	55	53	50	46	44	44	37	36	50	64	62	58	55	53	53	46	45	59	66	66	64	62	62	62	56	56	67
	900	-	-	-	-	-	-	-	-	-	68	66	63	60	58	58	52	50	64	75	73	70	67	65	65	58	57	70
250	500	48	47	45	43	41	41	35	34	47	54	56	55	55	54	55	49	48	60	61	62	62	61	61	62	56	54	66
	1000	57	55	52	49	47	46	39	38	52	66	64	61	57	55	55	48	47	61	69	68	67	65	64	64	59	58	69
	1500	-	-	-	-	-	-	-	-	-	70	68	65	62	60	60	53	52	65	77	75	72	68	67	66	60	58	72
315	800	50	49	46	44	42	42	36	34	48	55	56	55	54	53	53	46	44	58	62	63	62	61	60	59	53	51	65
	1400	57	55	52	48	46	45	39	37	51	66	64	60	57	55	54	47	46	60	70	69	67	65	64	64	58	57	69
	2200	-	-	-	-	-	-	-	-	-	71	69	65	62	60	59	53	51	65	77	75	72	69	67	66	60	58	72
355	900	50	48	46	43	42	41	35	33	47	57	58	57	56	55	55	49	47	60	64	65	64	63	62	62	55	53	67
	2000	59	57	53	50	48	47	40	39	53	68	66	62	59	57	56	49	47	62	72	71	69	67	66	66	60	59	71
	3200	-	-	-	-	-	-	-	-	-	73	71	67	64	62	61	55	54	68	79	77	74	71	69	68	62	60	74
400	1000	50	48	45	42	41	40	33	31	46	58	59	57	56	55	54	47	45	59	65	65	64	62	61	61	54	51	66
	2200	58	56	52	49	47	46	39	37	52	67	65	61	57	55	54	48	46	61	72	71	68	66	65	65	59	57	70
	3800	-	-	-	-	-	-	-	-	-	73	71	67	64	62	61	55	53	67	79	77	74	70	68	68	61	60	74

KVR-S

Konstant-Volumenstromregler



10.3

10 VOLUMENSTROMREGLER

Ausschreibungstext

- KVR-S** Konstant-Volumenstromregler in kompakter runder Bauform, bestehend aus einem Rohrkörper aus sendzimirverzinktem Stahlblech, überlappungsfrei lasergeschweißt, sowie einer leichtgängigen und wartungsfrei gelagerten Regelplatte mit metallischem Kolbenschwingungsdämpfer mit gutem Ansprech- und Regelverhalten in allen Einbaulagen; einsetzbar im Temperaturbereich von -30° C bis + 100° C
 Ausführung1: mit Handverstellung
 Ausführung 2: mit pneumatischem Verstellantrieb
 Ausführung 3: mit elektrischem Verstellantrieb, 230 V; 2-Punkt-Regelung
 Ausführung 5: mit elektrischem Verstellantrieb, 24 V, 2-Punkt-Regelung
 Ausführung 6: wie Ausführung 5, jedoch mit 2 V - 10 V Stellsignal
- ID-** Schall- bzw. Wärmeisolierung mit Dämmschale, 25 mm oder 50 mm
- Fabrikat** SLT · Lenzfeld 8 · D - 49811 Lingen (Ems)
 Tel. +49(0)591/97337-0 · Fax +49(0)591/97337-50 · info@slt-lingen.de
- Typ** KVR-S -
- Anzahl** Stück
- Bestellbeispiel** KVR-S -200



Empfänger: _____

Datum: _____

Bestellung

Anfrage

Tel.-Nr: _____

Angebots-Nr.: _____

Angebot

Stellungnahme

Fax-Nr.: _____

Auftrags -Nr.: _____

Rückruf

zur Kenntnis

Gesprächspartner: _____

Bearbeiter: _____

KONTAKTFORMULAR