

**WG**

Rechteckiges Wetterschutzgitter



11.1

11 WETTERSCHUTZGITTER

**Beschreibung:**

Das WG ist ein rechteckiges Wetterschutzgitter mit Z-förmigen, feststehenden und regenabweisenden Lamellen mit Abtropfkante und einem umlaufenden Blendrahmen.

Das Gitter ist mit Vogel- bzw. Kleintierschutzgitter ausgestattet.

**Funktion / Wirkung:**

Wetterschutzgitter dienen dem äußeren Abschluss von Zuluft- und Abluftleitungen in der Gebäudehülle.

Sie verhindern zuverlässig den Eintrag von größeren „Fremdkörpern“ (Kleintiere, Laub usw.) und insbesondere von Wasser in das Lüftungssystem.

**Material:**

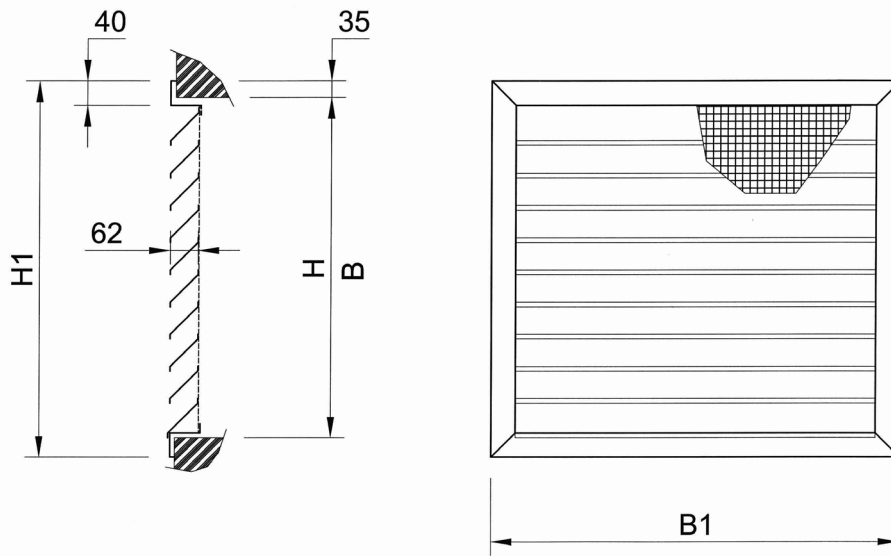
Rahmen, Lamellen und Vogelschutzdraht aus Stahl, verzinkt

**Zubehör / Optionale Ausführung:**

- Beschichtung in einem RAL-Farbtönen nach Wahl
- Ausführung: Aluminium, roh
- Ausführung: Aluminium, eloxiert
- Ausführung: Kupfer
- Ausführung: Edelstahl 1.4301
- Ausführung: Edelstahl 1.4571

**WG**

## Rechteckiges Wetterschutzgitter


**Maße:**


Der freie Querschnitt beträgt 54% [ bezogen auf (H-60) x B ].

Der effektive Strömungsquerschnitt wird berechnet nach:

$$A_{\text{eff}} [\text{m}^2] = ( B ) [\text{mm}] \times ( H-60 ) [\text{mm}] \times 0,54 \times 10^{-6}$$

$A_{\text{eff}}$  = effektiver Strömungsquerschnitt

0,54 = Umrechnung von Gesamtfläche zu effektiver Strömungsquerschnitt (54%)

$10^{-6}$  = Umrechnungsfaktor von  $\text{mm}^2$  zu  $\text{m}^2$

Beispielrechnung:

B= 500 mm

H= 800 mm

H-60 = 800mm - 60mm = 740 mm

$$A_{\text{eff}} [\text{m}^2] = 500 \text{ mm} \times 740 \text{ mm} \times 0,54 \times 10^{-6}$$

$$A_{\text{eff}} [\text{m}^2] = 0,2 \text{ m}^2$$

Die Wetterschutzgitter sind in den Maßen B [mm] : 300 .....2000

und H [mm] : 300 .....2000

in allen Breiten/Höhen-Kombinationen verfügbar und werden auftragsbezogen den konkreten Luftmengen angepaßt.

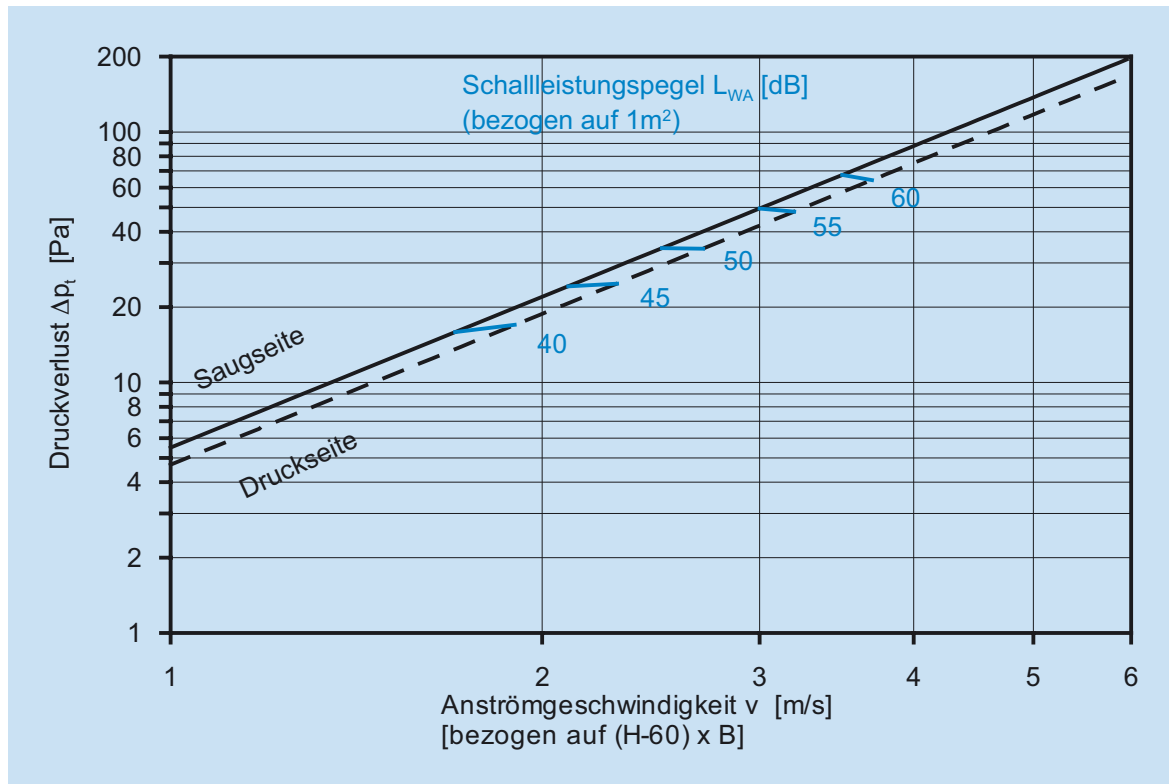
**WG**

Rechteckiges Wetterschutzgitter



11.1

## Strömungstechnische Daten



Korrekturtabelle für Schalleistungspegel:

Die Angaben zum Schalleistungspegel im Diagramm sind gültig für eine Fläche

$$A [\text{m}^2] = (B) [\text{mm}] \times (H-60) [\text{mm}] \times 10^{-6} = 1 \text{ m}^2$$

und müssen für andere Flächengrößen korrigiert werden.

A [m <sup>2</sup> ]	0,10	0,20	0,30	0,40	0,5	0,6	1,00	1,50	2,00	3,00	4,00
Korrektur $\Delta L_{WA}$ [dB]	- 10	- 7	- 5	- 4	- 3	- 2	0	+ 2	+ 3	+ 5	+ 6

11 WETTERSCHUTZGITTER

**WG**

Rechteckiges Wetterschutzgitter


**Ausschreibungstext**

**WG**  Rechteckiges Wetterschutzgitter mit feststehenden Z-förmigen regenabweisenden Lamellen mit Abtropfkante und umlaufendem Blendrahmen und hinterbautem Vogelschutzgitter Rahmen, Lamellen und Vogelschutzdraht aus Stahl, verzinkt.

**Fabrikat** SLT · Lenzfeld 8 · D - 49811 Lingen (Ems)  
Tel. +49(0)591/97337-0 · Fax +49(0)591/97337-50 · info@slt-lingen.de

**Typ** WG - .....

**Anzahl** ..... Stück

**Bestellbeispiel** WG - 1000 x 200