

DRS

Stufen-Quellluftauslass



3.3

3 QUELLLUFTAUSLÄSSE

**Beschreibung:**

Der DRS ist ein rechteckiger Quellluftauslass, der vorrangig für den Einbau in Treppenstufen und Wänden konzipiert wurde. Er besteht aus einer perforierten Frontplatte mit einer dahinter liegenden Platte mit Luftlenkelementen sowie einem Einbaurahmen mit integriertem Schlitzschieber zur Luftmengenregulierung. Wahlweise kann der DRS auch mit einem Anschlusskasten betrieben werden. Das Frontblech ist ohne sichtbare Schraubbefestigung über Drehriegel montiert.

Funktion / Wirkung:

Durch die spezielle Konstruktion des Auslasses wird eine gleichmäßige Beaufschlagung der perforierten Frontplatte erzielt.

Die in zweiter Ebene hinter der Front liegenden Luftlenkelemente sind zur Änderung der Strahlausbreitung einzeln drehbar in einem Blech gelagert. So können sowohl die Strahlgeometrie als auch der Impuls des Luftaustritts beeinflusst werden. In einfacher Art ist es so möglich, den Luftstrahl einseitig, zweiseitig oder gleichmäßig gerade einzustellen (s. S. 3).

Geeignet ist der Auslass für den Einsatz in Räumen, in denen viele kleine Auslässe für eine bestmögliche Verteilung der Zuluft platziert werden können. Im Besonderen kann der DRS im Bereich von Treppenstufen die Luftführung effizient realisieren.

Material:

Der Auslass besteht aus stahlverzinktem Material, beschichtet in tiefschwarz (RAL 9005), die Luftlenkelemente bestehen aus schwarzem Kunststoff.

Zubehör / Optionale Ausführung:

- in Sonderausführung beschichtet im RAL-Farbtönen nach Wahl
- Anschlusskasten

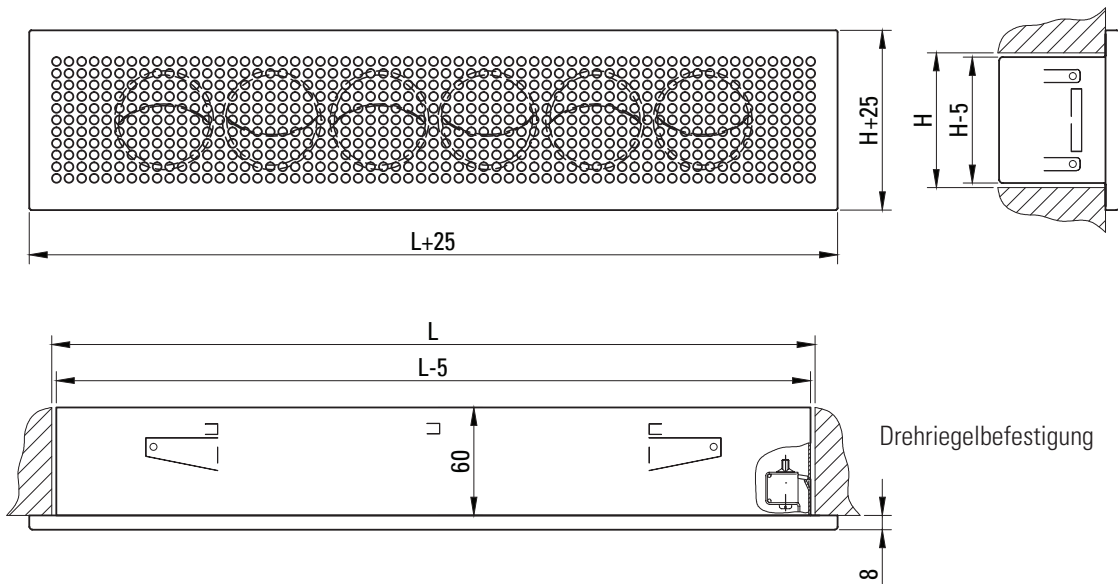
DRS

Stufen-Quellluftauslass



Maße:

DRS



Notwendiger Wandausschnitt: L x H [mm]

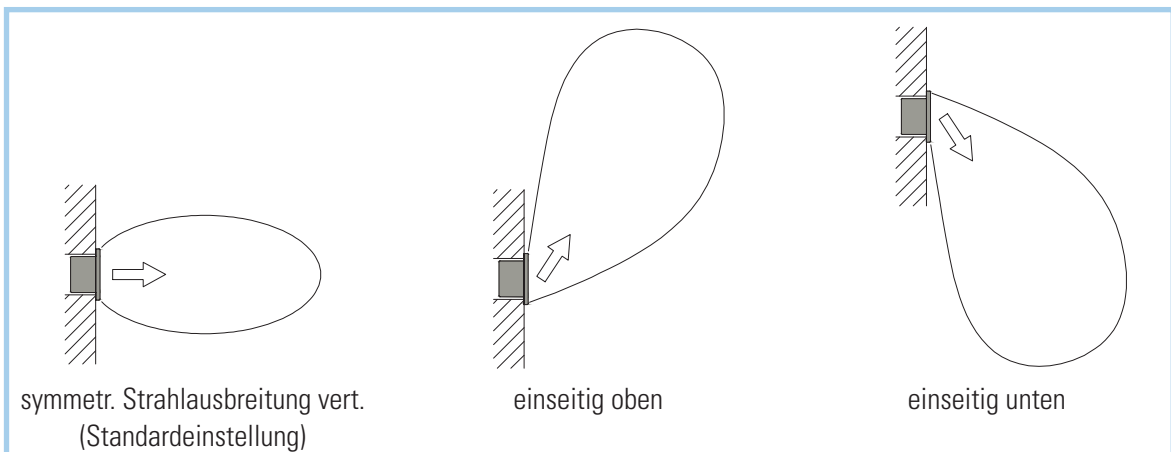
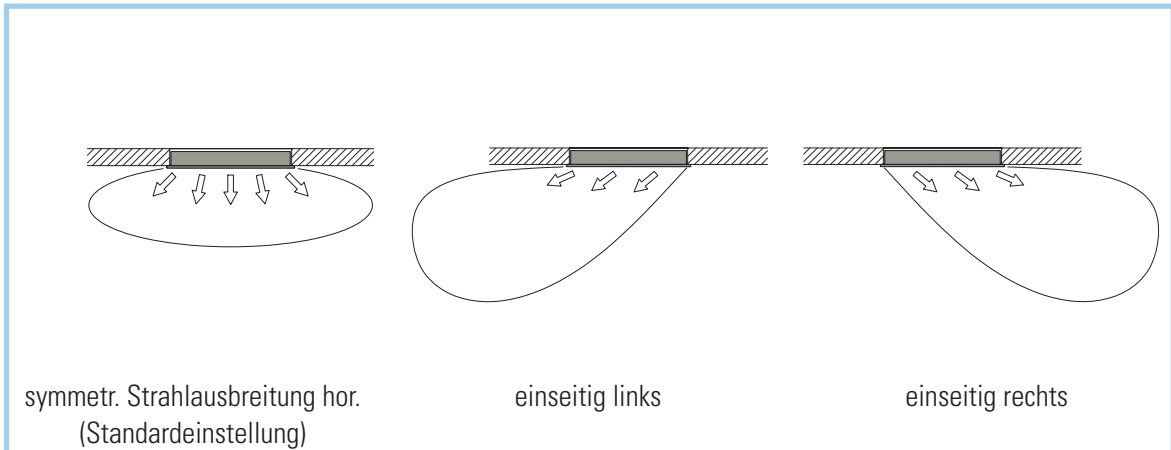
Höhe H [mm]	Länge L [mm]				
	225	325	425	525	625
75	x	x	x	x	x
125	x	x	x	x	x
225		x	x	x	x

DRS

Stufen-Quelluftauslass



3.3

Mögliche Strahlformen:


Es sind auch Mischformen in der Einstellung der Luftaustrittsrichtung möglich und jederzeit nachträglich einstellbar.

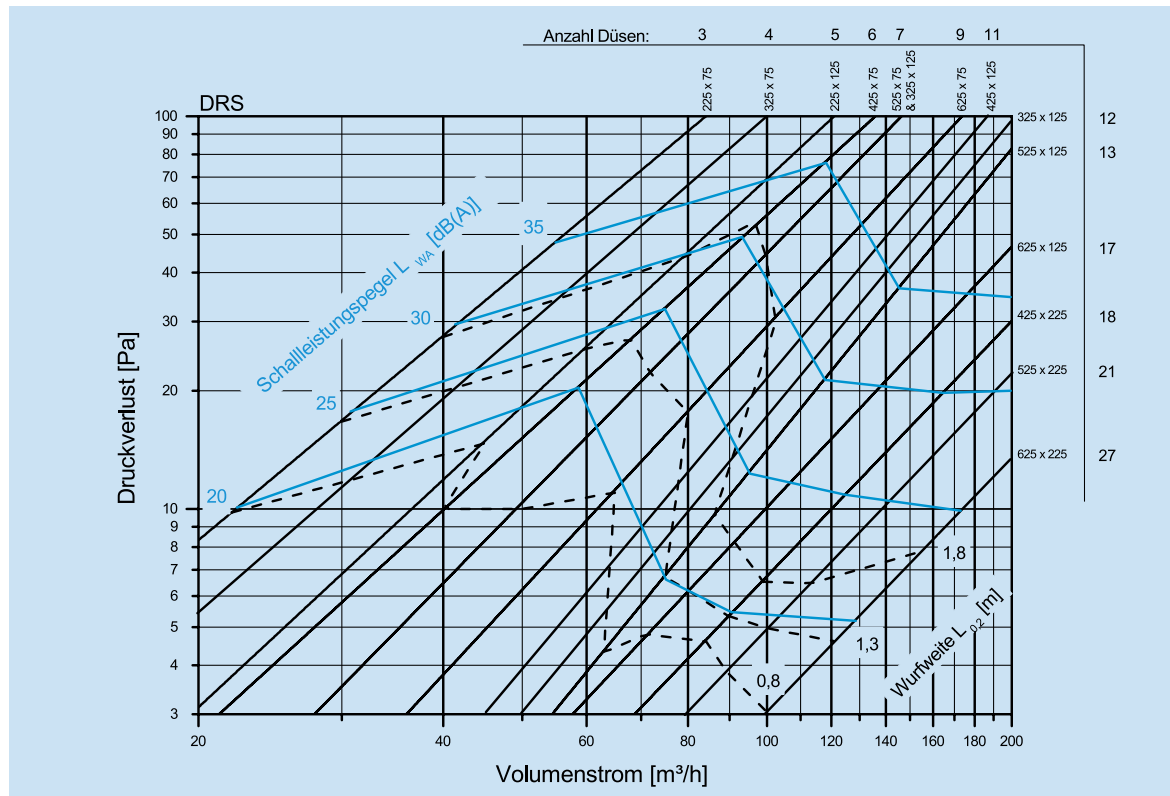
3 QUELLUFTAUSLÄSSE

DRS

Stufen-Quelluftauslass



Strömungstechnische Daten



Schnellauswahl

Größe	$L_{WA} = 25 \text{ dB}$			$L_{WA} = 30 \text{ dB}$			$L_{WA} = 35 \text{ dB}$		
	V [m³/h]	Δp [Pa]	$L_{0,2}$ [m]	V [m³/h]	Δp [Pa]	$L_{0,2}$ [m]	V [m³/h]	Δp [Pa]	$L_{0,2}$ [m]
225 x 75	31	18	1,3	42	30	1,9	54	48	2,7
325 x 75	44	23	1,3	57	36	1,9	73	57	2,8
225 x 125	63	29	1,3	79	44	1,8	98	68	2,5
425 x 75	74	33	1,4	93	49	1,7	117	75	2,2
525 x 75 / 325 x 125	78	27	1,4	97	42	1,7	122	68	2,2
625 x 75	84	20	1,3	105	33	1,8	131	52	2,8
425 x 125	89	16	1,6	109	27	2,4	136	46	3,7
325 x 225	92	14	1,9	114	24	2,5	141	41	3,9
525 x 125	94	12	2,3	116	22	3,0	145	37	4,1
625 x 125	106	12	2,4	137	21	3,4	175	35	4,5
425 x 225	126	11	3,0	162	20	4,6	212	34	6,0
525 x 225	140	10	2,7	190	20	3,9	236	33	4,8
625 x 225	172	10	2,1	237	20	2,9	278	32	3,2

DRS

Stufen-Quellluftauslass



3.3

3 QUELLLUFTAUSLÄSSE

Ausschreibungstext

DRS Quellluftauslass in rechteckiger Ausführung, bestehend aus einer perforierten Frontplatte, einer dahinter liegenden Platte mit integrierten einzeln drehbar gelagerten Luftlenk-elementen zur Änderung der Strahlgeometrie und des Luftaustrittsimpulses sowie einem Einbaurahmen mit integriertem Schlitzschieber. Auslass aus verzinktem Stahlblech, beschichtet in tiefschwarz (RAL 9005). Die Düsen bestehen aus schwarzem Kunststoff.

AK/H Anschlusskasten mit horizontalem Anschlussstutzen aus Stahl, verzinkt

AK/V Anschlusskasten mit vertikalem Anschlussstutzen aus Stahl, verzinkt

Fabrikat SLT · Lenzfeld 8 · D - 49811 Lingen (Ems)
Tel. +49(0)591/97337-0 · Fax +49(0)591/97337-50 · info@slt-lingen.de

Typ DRS -

Anzahl Stück

Bestellbeispiel DRS - 225 x 75 - AK/H
 mit Anschlusskasten
 Größe
 Typ



Notizen