

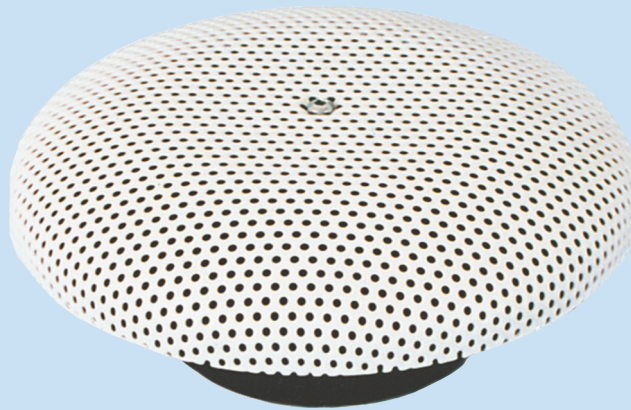
**DUS**

Stufen-Quellauslass



3.4

3 QUELLLUFTAUSLÄSSE

**Beschreibung:**

Der DUS ist ein flacher, runder Quellluftauslass, der vorrangig für einen Einbau unter Sitzen und Stühlen, in Bodenstufen und Wänden konzipiert wurde. Er besteht aus einer perforierten Frontplatte mit innenliegendem Prallblech sowie einem Anschlussstutzen. Die Montage der Frontplatte erfolgt über eine zentrale Schraubbefestigung.

**Funktion / Wirkung:**

Der Auslass erzeugt eine reine Verdrängungsströmung mit niedrigen Luftgeschwindigkeiten und geringen Luftvolumenströmen. Dadurch kann der DUS besonders gut auch im Nahbereich von Personen eingesetzt werden, die Zuluft wird zielgenau zur Verfügung gestellt.

**Material:**

Der DUS besteht aus Stahlblech, beschichtet in weiß (RAL 9003) und besitzt eine Lippendichtung am Anschlussstutzen.

**Zubehör / Optionale Ausführung:**

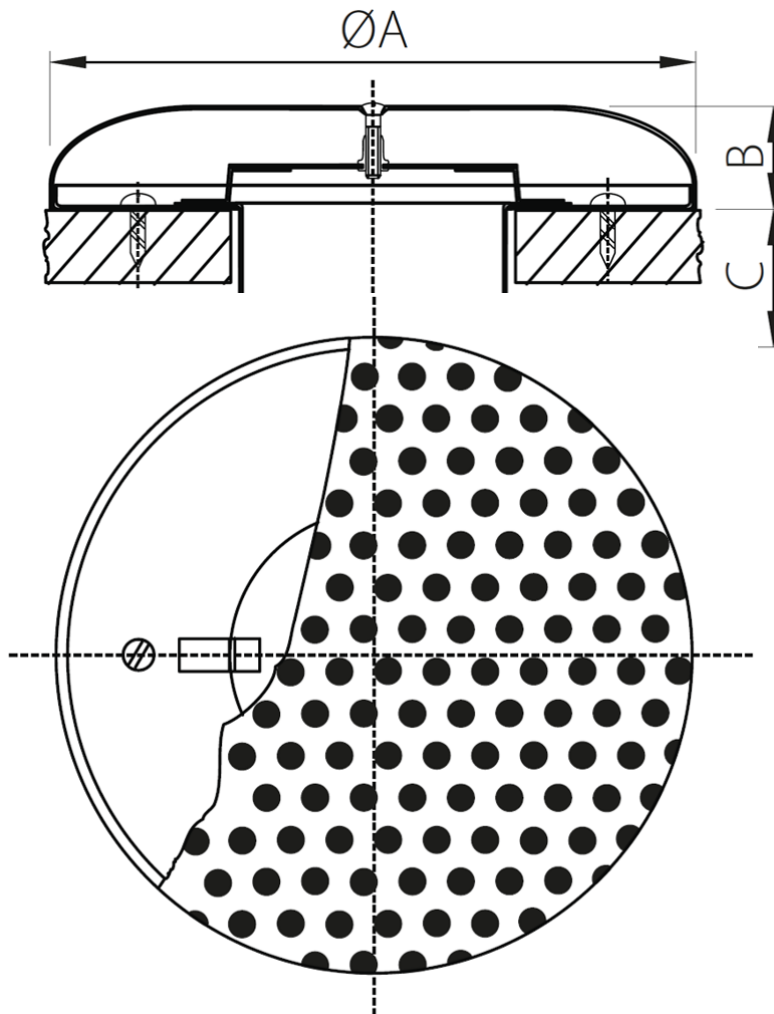
- in Sonderausführung Beschichtung im RAL-Farbtönen nach Wahl

**DUS**

Stufen-Quellauslass



Maße:



Typ	$\varnothing A$ [mm]	B [mm]	C [mm]	$\varnothing D$ [mm]	$\varnothing E$ [mm]
DUS 100	185	37	33	98,5	100

Das Produkt kann auf Anfrage in verschiedenen Abmessungen hergestellt werden.

**Reinigung und Wartung:**

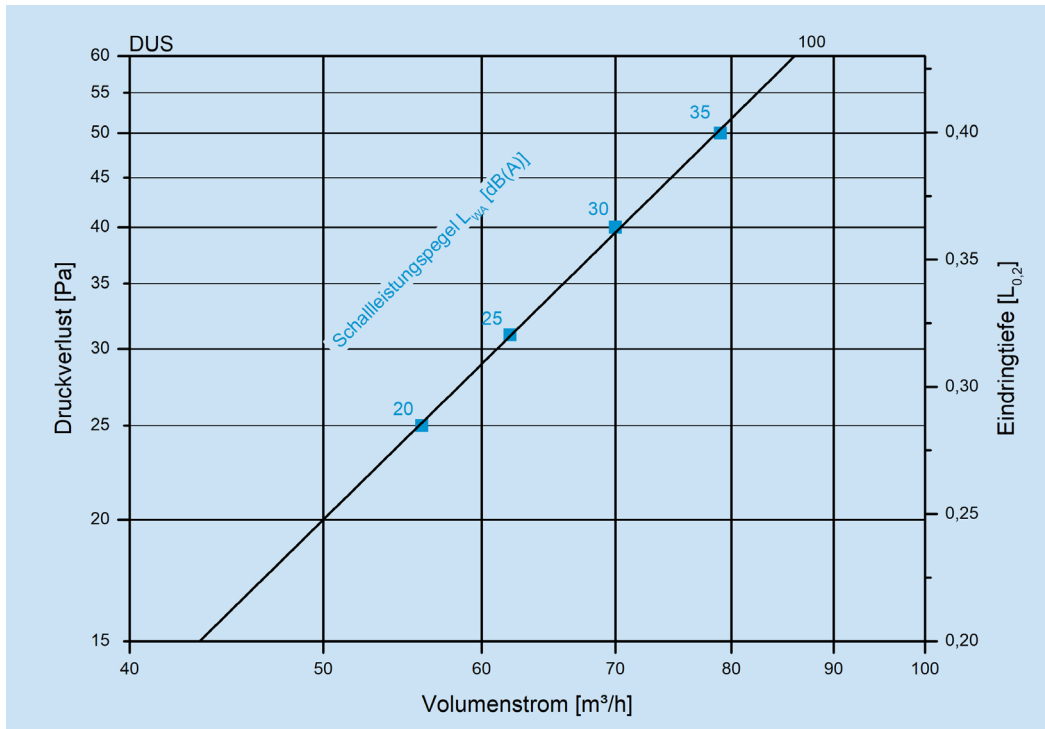
Eine Reinigung ist erforderlich, wenn Schmutz auf dem Gerät sichtbar wird. Verwenden Sie ein feuchtes Tuch, möglicherweise mit etwas Reinigungsmittel. Die Vorderseite kann durch Entfernen der Schrauben für die Reinigung getrennt werden.

# DUS

Stufen-Quellauslass



## Strömungstechnische Daten



## Schnellauswahl

Größe	$L_{WA} = 20$ dB		$L_{WA} = 25$ dB		$L_{WA} = 30$ dB		$L_{WA} = 35$ dB	
	V [ $m^3/h$ ]	$\Delta p$ [Pa]	V [ $m^3/h$ ]	$\Delta p$ [Pa]	V [ $m^3/h$ ]	$\Delta p$ [Pa]	V [ $m^3/h$ ]	$\Delta p$ [Pa]
100	57	25	62	31	70	40	81	50

## Korrekturfaktor $K_0$ [dB]

Größe	Mittenfrequenz [Hz]							
	63	125	250	500	1000	2000	4000	8000
100	+12	+4	+1	0	0	-2	-4	-4

Toleranz  $\pm 3$  dB

## Einfügungsdämpfung [dB]

Größe	Mittenfrequenz [Hz]							
	63	125	250	500	1000	2000	4000	8000
100	8	5	4	4	6	8	7	6

Toleranz  $\pm 3$  dB, Der Schallpegel bezieht sich auf eine Bezugs-Absorptionsfläche von  $10 m^2$ .

## DUS

Stufen-Quellauslass



### Ausschreibungstext

**DUS**  Runder Quellluftauslass in flacher Bauform, geeignet für den Wandeinbau oder für den Einbau in Bodenstufen, bestehend aus einer flachen, runden perforierten Frontplatte, einem innenliegenden Prallblech sowie einem Anschlussstutzen mit >Gummilippendichtung. Quellluftauslass aus Stahl, beschichtet in weiß (RAL 9003).

**Fabrikat** SLT · Lenzfeld 8 · D - 49811 Lingen (Ems)  
Tel. +49(0)591/97337-0 · Fax +49(0)591/97337-50 · info@slt-lingen.de

**Typ** DUS - .....

**Anzahl** ..... Stück

**Bestellbeispiel** DUS - 100  
└─ Größe  
└─ Typ