

JPK-RBW

Zylindrischer Radialstrahldurchlass



5.13

5 RADIALAUSLÄSSE



Beschreibung:

Der Radialstrahlauslass JPK - RBW ist ein zylindrischer Auslass, mit dem Strahlaustrittsrichtungen von schräg nach oben bis vertikal nach unten realisiert werden können. Interessant ist der schirmförmige Radialstrahl, der insbesondere im Kühlfall auch bei grossen Luftmengen und Temperaturdifferenzen eine zugfreie Belüftung grosser Raumbereiche gewährleistet.

Aufgrund der vergleichsweise hohen durchsetzbaren Luftvolumenströme wird dieser Auslass vorwiegend in Produktionshallen mit grossem Raumvolumen eingesetzt.

Der Auslass besteht aus einem Lochblechzylinder mit geschlossener Bodenplatte sowie dem innenliegenden, höhenverstellbaren Steuerkegel.

Die Strahlverstellung erfolgt über die Verschiebung des Steuerkegels, der manuell, elektromotorisch oder ohne Hilfsenergie über einen Thermoantrieb bewegt werden kann.

Funktion / Wirkung:

Die Luft gelangt über den Anschlussstutzen in den Auslass und trifft dort auf den Steu-

erkegel. In Abhängigkeit von der Position des Kegels werden Vertikalstrahlen (Position „oben“) oder Radialstrahlen mit schräg nach oben gerichteter Strahlachse (Position „unten“) erzeugt. Zwischen diesen Endpositionen können durch die stufenlose Verstellung des Kegels auch die Strahlaustrittsrichtungen stufenlos verändert werden. Diese Anpassung ermöglicht eine gute Durchspülung des Aufenthaltsbereiches im Heiz- und Kühlfall entsprechend der konkreten Einsatzbedingungen.

Material:

Der Auslass besteht aus feinverzinktem Stahlblech.

Zubehör / Optionale Ausführung:

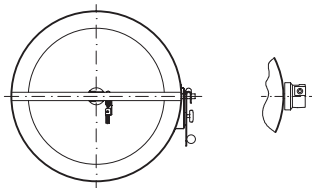
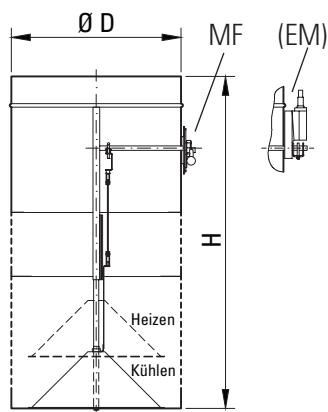
- Beschichtung in einem RAL-Farbtönen nach Wahl
- Ausführung in Edelstahl (weitere Materialien möglich)
- Ausführung mit Bowdenzug, Elektromotor oder Thermoantrieb
- Reduzierung der Ausblasgeometrie auf 180° oder 90°. Ausführung vor Säulen oder in Raumecken.
- Wandhalterung

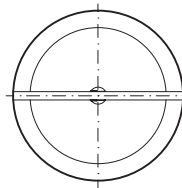
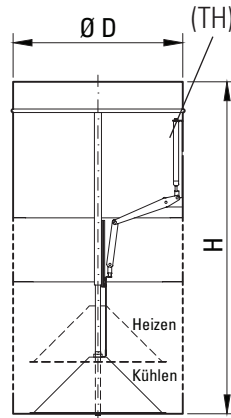
JPK-RBW

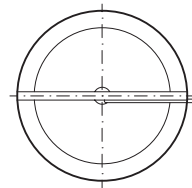
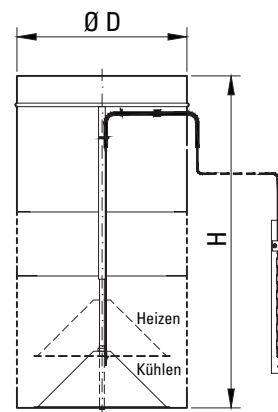
Zylindrischer Radialstrahldurchlass



Maße:

JPK-RBW..-MF(EM)

 manuelle Verstellung (MF)
 elektromotorische Verstellung (EM)

JPK-RBW..-TH

 Verstellung mittels
 Thermoelement (TH)

JPK-RBW..-MB

 Verstellung mittels
 Bowdenzug (MB)

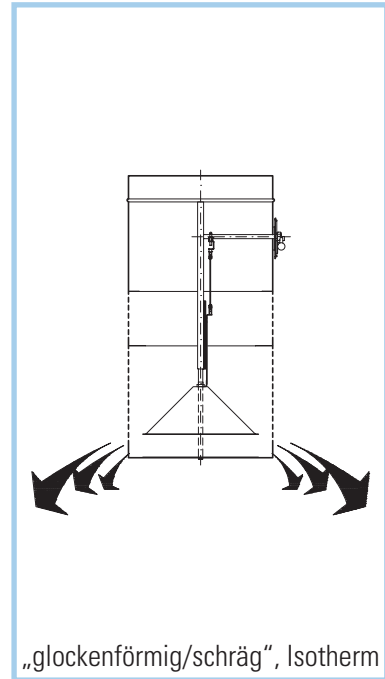
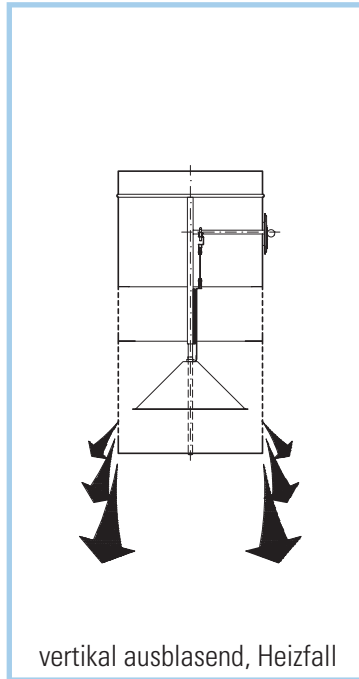
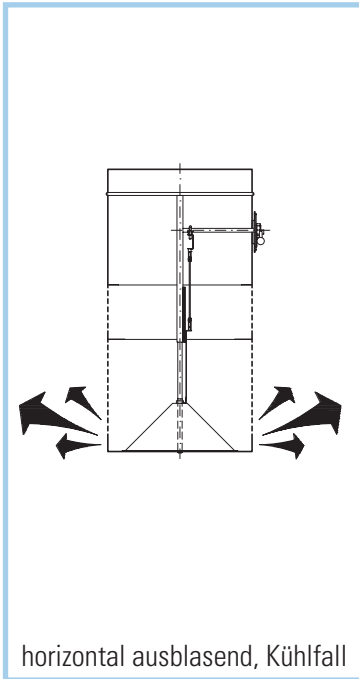
Größe	Anschlussdurchmesser D [mm]	H [mm]
25	248	975
31	313	975
35	353	975
40	398	975
45	448	975
50	498	975
56	558	975
60	598	975
63	628	975

JPK-RBW

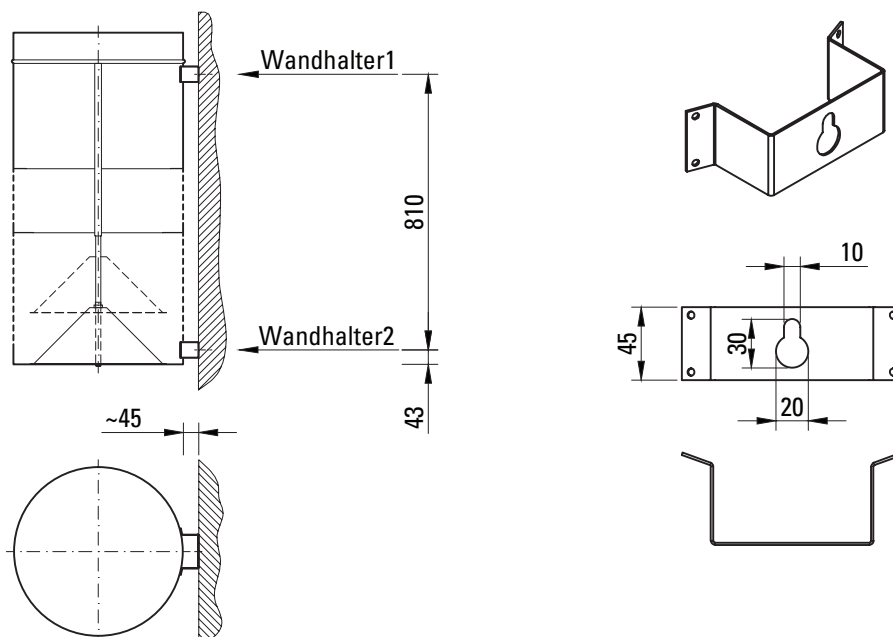
Zylindrischer Radialstrahldurchlass



Mögliche Strahlformen:



Zubehör: Wandhalterung

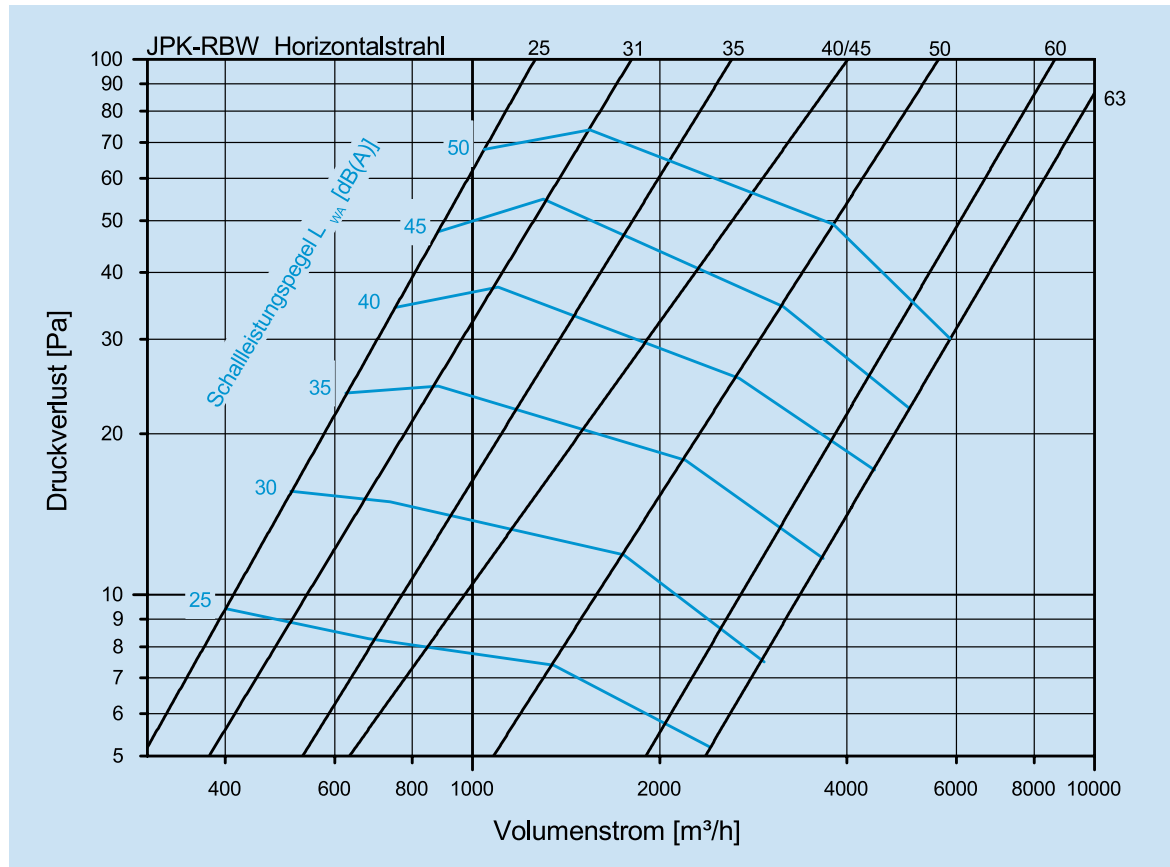


JPK-RBW

Zylindrischer Radialstrahldurchlass



Strömungstechnische Daten - Horizontalstrahl:



Schnellauswahl

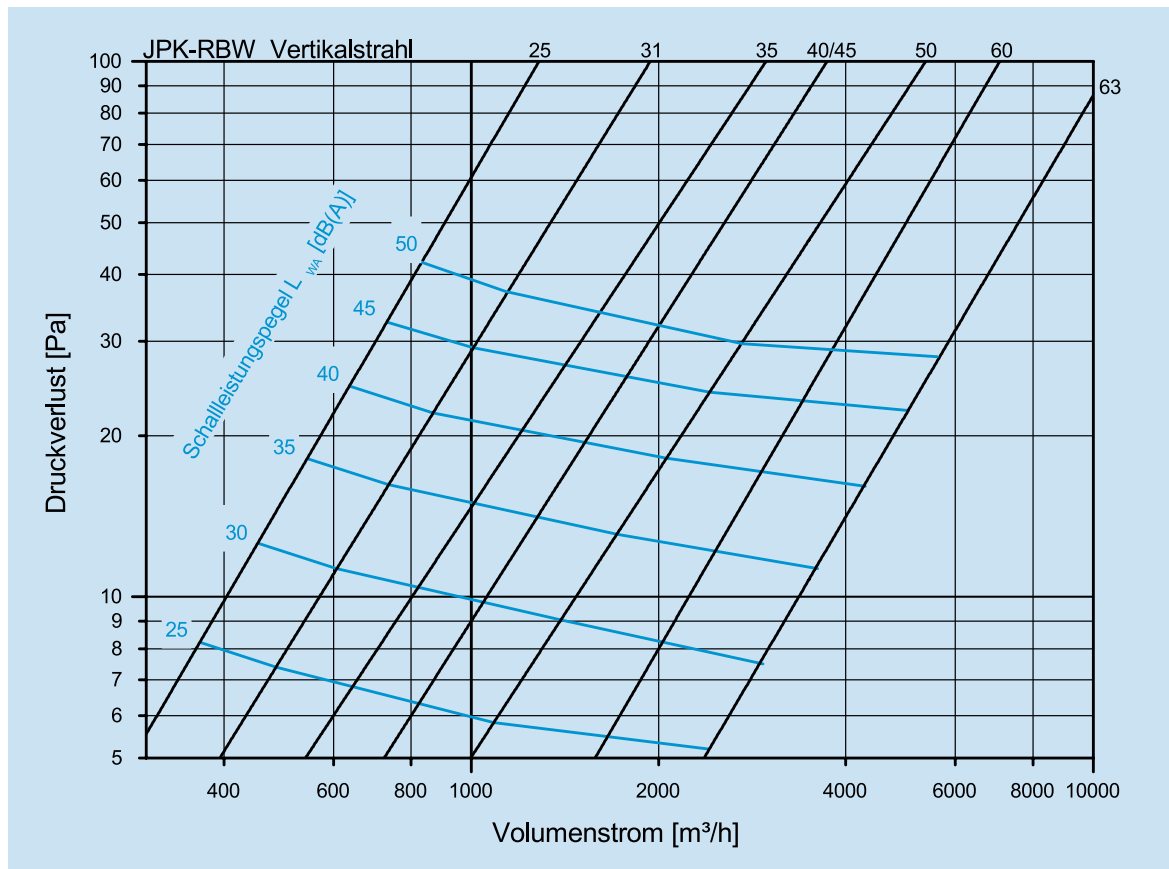
Größe	$L_{WA} = 30$ dB		$L_{WA} = 35$ dB		$L_{WA} = 40$ dB		$L_{WA} = 45$ dB		$L_{WA} = 50$ dB	
	V [m³/h]	Δp [Pa]	V [m³/h]	Δp [Pa]	V [m³/h]	Δp [Pa]	V [m³/h]	Δp [Pa]	V [m³/h]	Δp [Pa]
25	510	15	633	24	757	34	885	47	1060	68
31	677	15	869	24	1080	37	1310	55	1540	73
35	932	14	1190	22	1460	33	1750	47	2080	64
40	1160	13	1520	20	1910	29	2330	41	2830	56
45	1390	12	1780	19	2210	28	2600	38	3200	54
50	1750	12	2190	18	2650	25	3170	35	3850	49
60	2520	8	3120	13	3770	19	4300	26	5120	35
63	2910	7	3640	11	4430	17	5020	22	5880	30

JPK-RBW

Zylindrischer Radialstrahldurchlass



Strömungstechnische Daten - Vertikalstrahl:



Schnellauswahl

Größe	L _{WA} = 30 dB		L _{WA} = 35 dB		L _{WA} = 40 dB		L _{WA} = 45 dB		L _{WA} = 50 dB	
	V [m³/h]	Δ p [Pa]	V [m³/h]	Δ p [Pa]	V [m³/h]	Δ p [Pa]	V [m³/h]	Δ p [Pa]	V [m³/h]	Δ p [Pa]
25	458	12	546	18	644	25	729	33	837	42
31	610	11	748	16	873	22	1020	29	1130	37
35	830	10	1010	14	1220	20	1440	27	1600	33
40	1050	9	1270	14	1530	19	1800	25	2020	31
45	1210	9	1480	13	1770	18	2080	24	2330	30
50	1410	9	1740	13	2090	18	2420	24	2760	29
60	2060	8	2500	12	2940	17	3440	23	3860	28
63	2960	7	3600	11	4350	15	5040	22	5710	27

JPK-RBW

Zylindrischer Radialstrahldurchlass



Ausschreibungstext

JPK-RBW..-MF Radialstrahlauslass in runder Bauweise bestehend aus einem Lochblechzylinder mit verstellbarem Steuerkegel zur kontinuierlichen Luftstrahländerung von horizontal bis vertikal. Steuerkegel manuell verstellbar mittels Feststellvorrichtung am Auslasskörper. Auslass aus Stahl, verzinkt, in Sonderausführung beschichtet im RAL-Farbton nach Wahl sowie aus alternativen Materialien wie z. B. Edelstahl lieferbar.

JPK-RBW..-EM Radialstrahlauslass in runder Bauweise bestehend aus einem Lochblechzylinder mit elektromotorisch verstellbarem Steuerkegel zur kontinuierlichen Luftstrahländerung von horizontal bis vertikal. Auslass aus Stahl, verzinkt, in Sonderausführung beschichtet im RAL-Farbton nach Wahl sowie aus alternativen Materialien wie z. B. Edelstahl lieferbar. Die stufenlose Regelung erfolgt über ein 0 - 10 V Stellsignal.

JPK-RBW..-TH Radialstrahlauslass in runder Bauweise bestehend aus einem Lochblechzylinder mit verstellbarem Steuerkegel zur kontinuierlichen Luftstrahländerung von horizontal bis vertikal. Steuerkegel ohne Hilfsenergie verstellbar mittels Thermoelement. Auslass aus Stahl, verzinkt, in Sonderausführung beschichtet im RAL-Farbton nach Wahl sowie aus alternativen Materialien wie z. B. Edelstahl lieferbar.

JPK-RBW..-MB Radialstrahlauslass in runder Bauweise bestehend aus einem Lochblechzylinder mit verstellbarem Steuerkegel zur kontinuierlichen Luftstrahländerung von horizontal bis vertikal. Steuerkegel manuell verstellbar mittels Bowdenzug und Feststellkette. Auslass aus Stahl, verzinkt, in Sonderausführung beschichtet im RAL-Farbton nach Wahl sowie aus alternativen Materialien wie z. B. Edelstahl lieferbar.

Fabrikat SLT · Lenzfeld 8 · D - 49811 Lingen (Ems)
Tel. +49(0)591/97337-0 · Fax +49(0)591/97337-50 · info@slt-lingen.de

Typ JPK - RBW.....- MF -.....
JPK - RBW.....- EM -.....
JPK - RBW.....- TH -.....
JPK - RBW.....- MB -.....

Anzahl Stück

Bestellbeispiel JPK-RBW - 40 - MF

```

    |
    |
    |----- Verstellung
    |----- Größe
    |----- Typ
  
```

Anmerkung Bei Verstellung mittels Bowdenzug bitte Montagehöhe Unterkante Auslass sowie Montagehöhe Verstellmechanismus angeben.