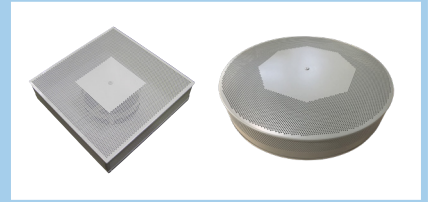


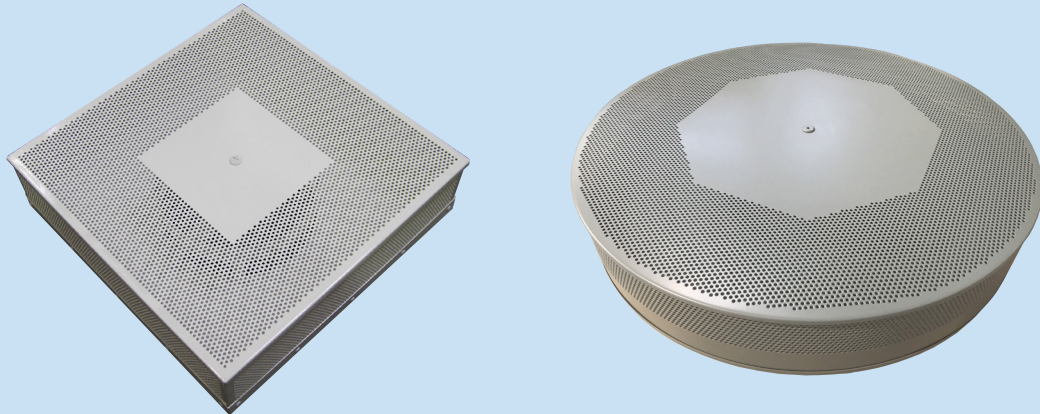
PU

Quadratischer Deckenluftauslass



5.9

5 RADIALAUSLÄSSE


Beschreibung:

Der PU ist ein quadratischer Deckenluftauslass, der aus einem perforierten, quaderförmigen Auslasskörper mit Anschlusseinheit und vertikalem Anschlussstutzen besteht.

Die Montage der Frontplatte mit dem Auslasskörper erfolgt über eine zentrale Schraubbefestigung (Größe 700 mit zusätzlichen Schrauben im Randbereich).

Funktion / Wirkung:

Die vier umlaufenden Seitenflächen des Auslasskörpers und die Frontplatte sind - bis auf das Zentrum der Frontplatte - perforiert. Dadurch entsteht ein sich nach allen Seiten radial ausbreitender Horizontal-Strahl mit vergleichsweise großer Strahldicke. Diese Strahldicke bewirkt insbesondere einen schnellen Geschwindigkeitsabbau und damit geringe Wurfweiten.

Der Auslass ist deshalb besonders für den Einsatz in Laboratorien, Küchen und ähnlichen Einrichtungen geeignet.

Material:

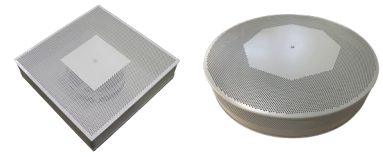
Der Auslass besteht aus Stahl, beschichtet in weiß (RAL 9010)

Zubehör / Optionale Ausführung:

- Anschlusskasten mit horizontalen Stützen
- Anschlusskasten mit vertikalen Stützen
- Lochblechdrossel im Stutzen
- in Sonderausführung aus Edelstahl
- in Sonderausführung beschichtet im RAL-Farbtönen nach Wahl

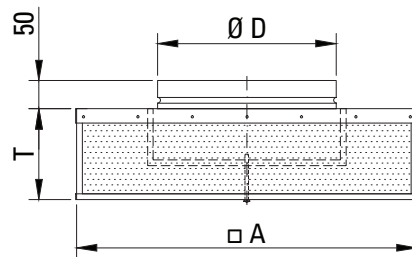
PU

Quadratischer Deckenluftauslass

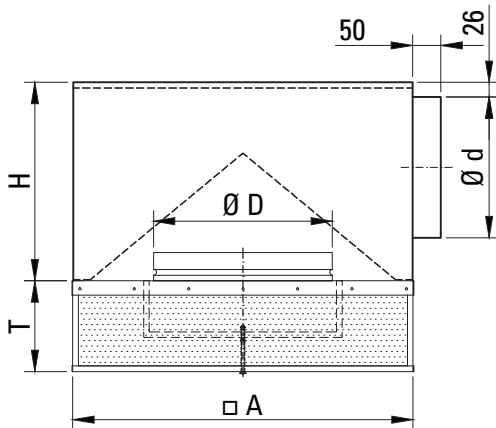


Maße:

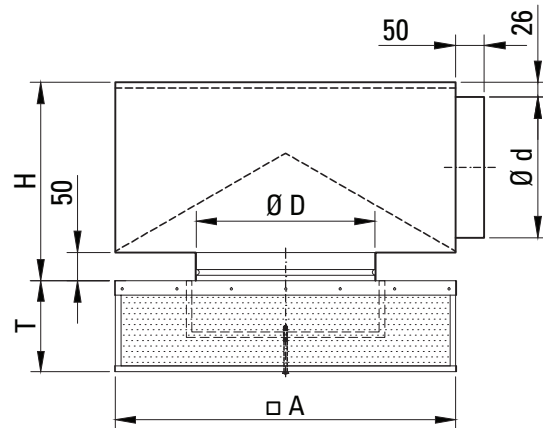
PU



PU-...-AK1



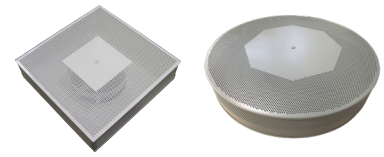
PU-...-AK2



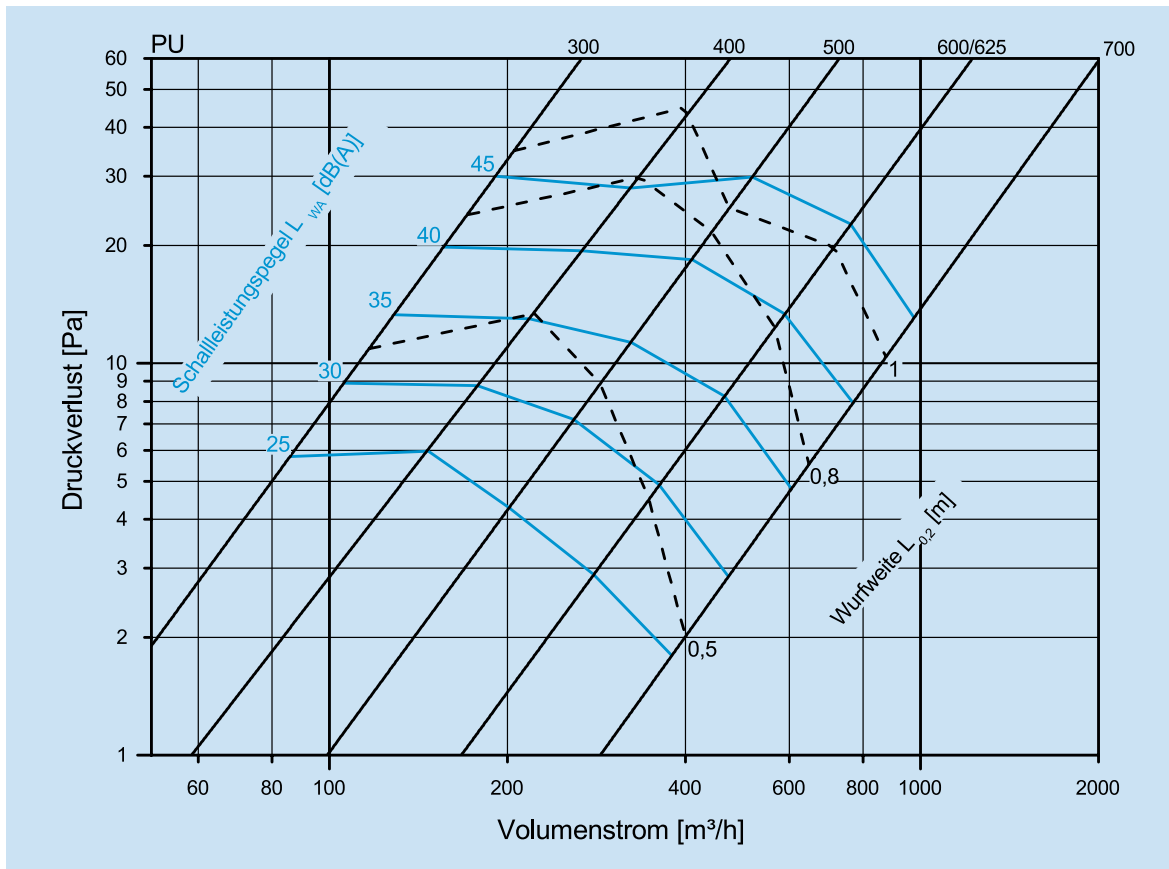
Größe	Ø D [mm]	T [mm]	A [mm]	H [mm]	Ø d [mm]
300	158	100	300	225	123
400	198	120	400	260	158
500	248	140	500	300	198
600/625	313	160	600	350	248
700	313	180	700	415	313

PU

Quadratischer Deckenluftauslass



Strömungstechnische Daten PU

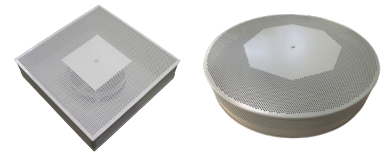


Schnellauswahl

Größe	$L_{WA} = 25 \text{ dB}$			$L_{WA} = 30 \text{ dB}$			$L_{WA} = 35 \text{ dB}$			$L_{WA} = 40 \text{ dB}$		
	V [m³/h]	Δp [Pa]	$L_{0,2}$ [m]	V [m³/h]	Δp [Pa]	$L_{0,2}$ [m]	V [m³/h]	Δp [Pa]	$L_{0,2}$ [m]	V [m³/h]	Δp [Pa]	$L_{0,2}$ [m]
300	86	5	0,2	107	9	0,4	130	13	0,6	161	20	0,8
400	147	6	0,2	180	9	0,3	221	13	0,5	271	19	0,7
500	205	4	0,1	260	7	0,4	326	11	0,6	415	18	0,8
600/625	282	3	0,4	364	5	0,5	468	8	0,7	603	13	0,9
700	379	1	0,5	480	2	0,6	610	5	0,7	775	8	0,9

PU

Quadratischer Deckenluftauslass



Ausschreibungstext

PU Quadratischer Luftauslass mit vierseitiger Luftstrahlführung bei geringen Wurfweiten, bestehend aus einem perforierten, quaderförmigen Auslasskörper mit raumseitig montierbarer Frontplatte mit Anschlusseinheit mit rundem Anschlussstutzen Auslass aus Stahl, pulverbeschichtet in weiß (RAL 9010), in Sonderausführung pulverbeschichtet in einem RAL-Farbtönen nach Wunsch

AK1 Anschlusskasten aus Stahl, verzinkt, für bündigen Auslassanbau

AK2 Anschlusskasten aus Stahl, verzinkt, mit Stutzen für Auslassanbau

D Drossel im Stutzen des Anschlusskastens aus Stahl, verzinkt

Fabrikat SLT · Lenzfeld 8 · D - 49811 Lingen (Ems)
Tel. +49(0)591/97337-0 · Fax +49(0)591/97337-50 · info@slt-lingen.de

Typ PU -

Anzahl Stück

Bestellbeispiel PU - 400 - AK1 - D

```

    |----- Drossel
    |----- mit Anschlusskasten, bündiger Einbau
    |----- Größe
    |----- Typ
  
```