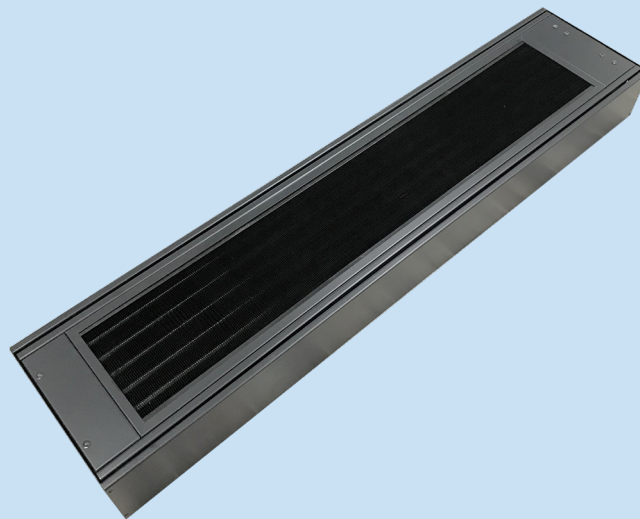


AKK

Aktiver Kühlbalken



9.11



9 LUFT / WASSER KLIMASYSTEME

Beschreibung:

Der aktive Kühlbalken AKK ist ein Deckenkühlkonvektor für Zwangskonvektion im Umluftbetrieb. Er besteht aus einem Rippenrohrwärmetauscher mit aufgesetzten Axialventilatoren, die von einem umlaufend geschlossenen Rahmen eingefasst werden. Die Einheit Wärmetauscher/Ventilator ist für eventuelle Reinigungs- und Instandhaltungsarbeiten nach unten aus dem Einbaurahmen abklappbar.

Funktion / Wirkung:

Die erreichbaren Kühlleistungen sind bei gleichen thermodynamischen Bedingungen insbesondere von der Ventilator Drehzahl abhängig, die über die jeweils angelegte Steuerspannung (0-10 VDC) geregelt wird. Die Steuerung erfolgt über eine in die GLT integrierbare Lüftersteuerung („LBI-5120“). Die Versorgungsspannung beträgt 24 VDC.

Material:

Rippenrohrwärmetauscher aus Kupferrohr mit aufgedruckten Aluminiumlamellen, Rahmenkonstruktion und Aufhängung aus stahlverzinktem Feinblech – allseitig beschichtet in schwarz, RAL 9005. Das System verfügt über ein Verteilersystem für den Vor- und Rücklauf aus Kupferrohr, Lüftergehäuse und Laufrad aus glasfaserverstärkten Kunststoff.

Zubehör/Optionale Ausführung:

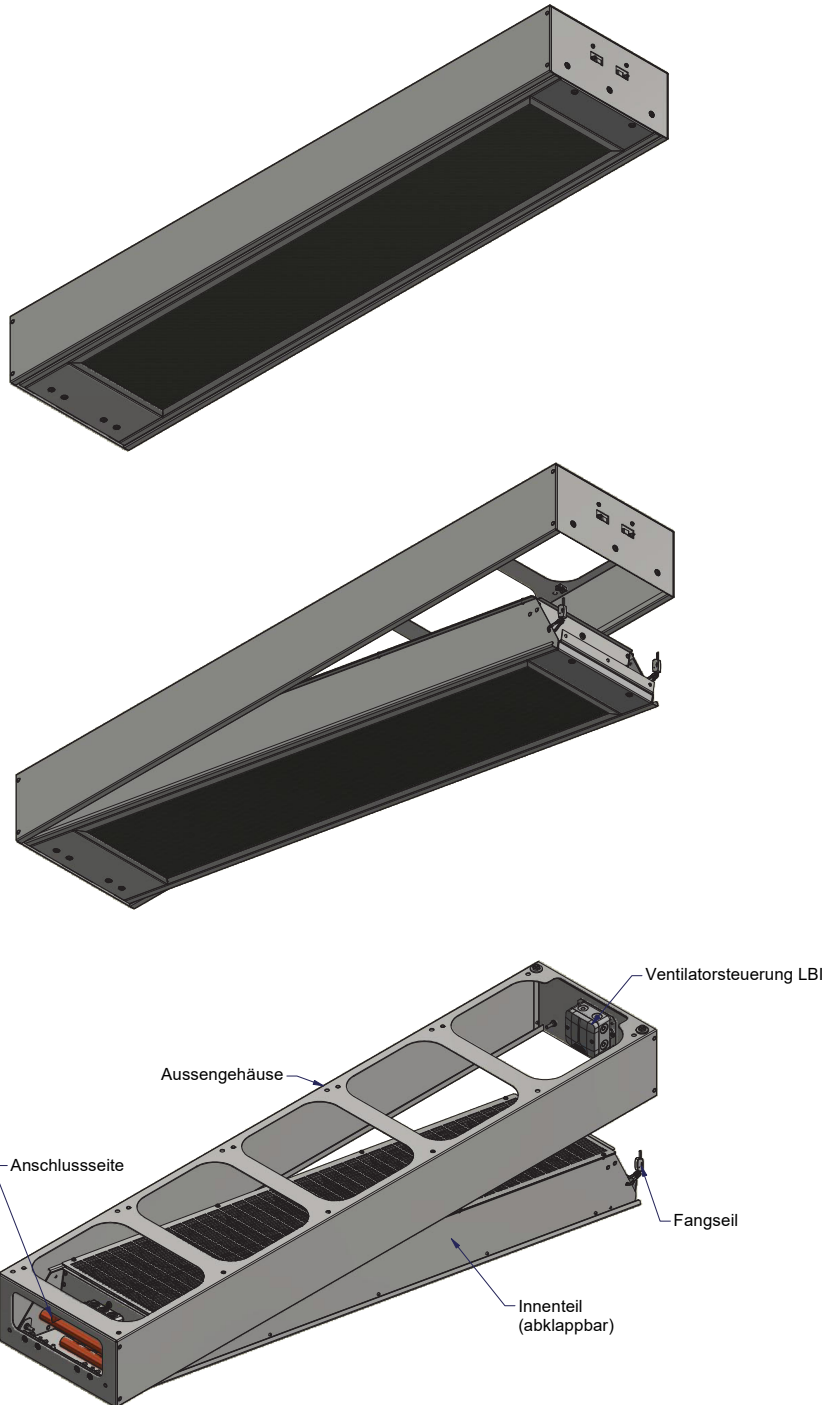
- In Sonderausführung beschichtet im RAL-Farbtönen nach Wahl
- In Sonderausführung aus Aluminium oder aus Edelstahl, andere Materialien auf Anfrage
- Eingriffsschutz

AKK

Aktiver Kühlbalken



Aufbau:

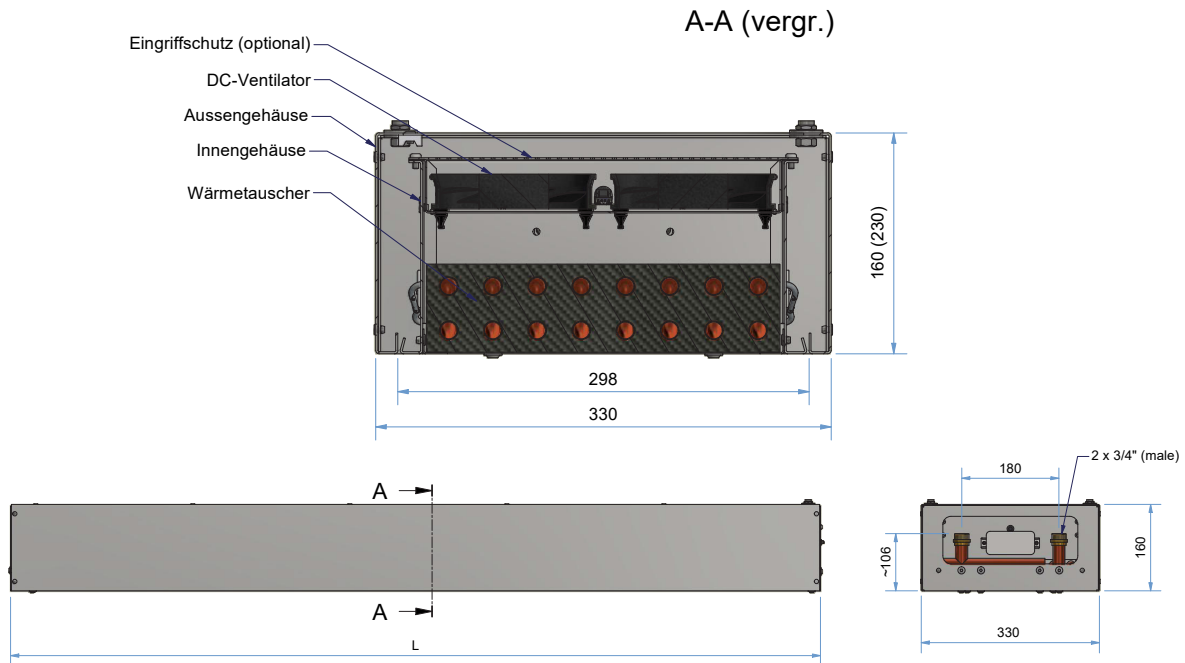


AKK

Aktiver Kühlbalken



Maße:



Länge L [mm]	Breite B [mm]	*Höhe H [mm]	**Gewicht [kg]
1000	330	160 (230)	22
1500	330	160 (230)	32
2000	330	160 (230)	41

* Eine Ausführung mit H = 230 mm führt zu einer Leistungssteigerung von bis zu 40 %. Andere Abmessungen auf Anfrage

** Trockengewichte für die Standardausführung.

Technische Daten

- Lebensdauer L10 bei 40°C: 75.000 Std.
- Temperaturbereich: - 20 75°C
- Nennspannung: 24 VDC

Wartung / Reinigung

Die Luftkammern des Wärmetauschers können vorsichtig mit einem Staubsauger gereinigt werden. Es muss darauf geachtet werden, die Aluminiumlamellen nicht zu beschädigen. Die Front sowie der sichtbare Teil des Rahmens können mit einem weichen Tuch gereinigt werden. Hierfür empfiehlt sich ein mildes Reinigungsmittel. Die elektrischen Komponenten sollten nach Vorgabe und / oder Rücksprache gewartet werden. Vor der Reinigung elektrischer Bauteile sind diese stromlos zu setzen. Anschließend müssen die Kabel und Steckverbinder auf ordnungsgemäßen Sitz überprüft werden. Die Wartung sollte mindestens einmal alle zwei Jahre durchgeführt werden. Eine ausführliche Betriebsanleitung finden Sie auf www.slt-lingen.de.

AKK

Aktiver Kühlbalken



Lufttechnische Daten

		Nenngröße: AKK-1000-330-160				
		Steuerspannung [V]				
		2	4	6	8	10
		Leistungsaufnahme [W]				
		7,4	10,2	14,1	20,1	23,2
		³⁾ Schalldruckpegel [dB(A)]				
		24	31	36	41	43
¹⁾ VL / RL [°C]	²⁾ RT [°C]	⁴⁾ Kühlleistung [W]				
15 / 17	30	844	1059	1281	1402	1406
	28	671	854	1032	1160	1164
	26	512	662	800	921	926
	24	367	485	585	688	709
16 / 18	30	756	955	1155	1268	1297
	28	590	757	914	1038	1043
	26	438	572	690	802	817
	24	301	403	485	578	604
16 / 19	30	713	904	1093	1210	1232
	28	550	709	856	981	982
	26	402	528	637	744	763
	24	270	363	437	524	553

¹⁾ VL = Wasservorlauf, RL = Wasserrücklauf

²⁾ RT = Raumtemperatur

³⁾ Schalldruckpegel gemessen ohne Eingriffschutz in einer Entfernung von 2 m ohne Abzug von Raumdämpfung.
Mit Eingriffschutz erhöht sich der Schalldruckpegel um ca. 10%.

⁴⁾ Ca. 4 % Leistungsabfall bei AKK Ausführung mit Eingriffschutz

AKK

Aktiver Kühlbalken



Luftechnische Daten

Nenngröße: AKK-1500-330-160						
Steuerspannung [V]						
		2	4	6	8	10
Leistungsaufnahme [W]						
		12,4	17,1	24,1	34,3	39,4
³⁾ Schalldruckpegel [dB(A)]						
		27	32	37	42	44
¹⁾ VL / RL [°C]	²⁾ RT [°C]	⁴⁾ Kühlleistung [W]				
15 / 17	30	1651	2011	2343	2568	2628
	28	1356	1659	1943	2126	2197
	26	1075	1321	1557	1700	1778
	24	809	1000	1188	1294	1372
16 / 18	30	1502	1833	2141	2345	2411
	28	1214	1488	1748	1911	1986
	26	940	1158	1370	1494	1573
	24	682	846	1010	1098	1174
16 / 19	30	1429	1746	2042	2235	2304
	28	1144	1404	1652	1805	1881
	26	874	1078	1279	1393	1472
	24	621	771	923	1003	1078

¹⁾ VL = Wasservorlauf, RL = Wasserrücklauf

²⁾ RT = Raumtemperatur

³⁾ Schalldruckpegel gemessen ohne Eingriffsschutz in einer Entfernung von 2 m ohne Abzug von Raumdämpfung.
Mit Eingriffsschutz erhöht sich der Schalldruckpegel um ca. 10%.

⁴⁾ Ca. 4 % Leistungsabfall bei AKK Ausführung mit Eingriffsschutz

AKK

Aktiver Kühlbalken



Lufttechnische Daten

		Nenngröße: AKK-2000-330-160				
		Steuerspannung [V]				
		2	4	6	8	10
		Leistungsaufnahme [W]				
		17,4	24	33,8	47,3	53,3
		³⁾ Schalldruckpegel [dB(A)]				
		26	33	38	43	45
¹⁾ VL / RL [°C]	²⁾ RT [°C]	⁴⁾ Kühlleistung [W]				
15 / 17	30	2332	2597	3068	3487	3556
	28	1946	2211	2596	2946	3014
	26	1571	1828	2130	2414	2478
	24	1209	1449	1672	1891	1951
16 / 18	30	2138	2404	2831	3216	3284
	28	1757	2019	2362	2679	2745
	26	1388	1638	1900	2151	2214
	24	1034	1260	1447	1634	1690
16 / 19	30	2042	2307	2713	3081	3149
	28	1664	1924	2246	2546	2612
	26	1298	1543	1786	2021	2082
	24	948	1166	1335	1507	1561

¹⁾ VL = Wasservorlauf, RL = Wasserrücklauf

²⁾ RT = Raumtemperatur

³⁾ Schalldruckpegel gemessen ohne Eingriffschutz in einer Entfernung von 2 m ohne Abzug von Raumdämpfung.
Mit Eingriffschutz erhöht sich der Schalldruckpegel um ca. 10%.

⁴⁾ Ca. 4 % Leistungsabfall bei AKK Ausführung mit Eingriffschutz

AKK

Aktiver Kühlbalken



Ausschreibungstext

AKK Deckenkühlkonvektor für Zwangskonvektion zur Erreichung hoher Kühlleistungen in thermisch hoch belasteten Räumen. Bestehend aus einem Rippenrohrwärmeaustauscher aus Kupferrohr mit aufgedrückten Aluminiumlamellen und aufgesetzten Axial - Einzelventilatoren. Die Ventilatoren in energieeffizienter DC-Technologie, Versorgungsspannung 24 VDC, mit 0-10 VDC Eingang für stufenlose Drehzahlsteuerung und interner Motorüberwachung, komplett vorverdrahtet in Batterieanordnung und Lüftersteuerung LBI-5120. Rahmenkonstruktion und Aufhängung aus stahlverzinktem Feinblech – allseitig beschichtet in schwarz, RAL 9005. Konvektorrahmen mit Klappscharnier im Einbaurahmen gehalten, über Fangseil gesichert. Konvektor mit 3/4" Anschluss.

ES Eingriffschutz

Note:

- Bauseitiger Anschluss (Schläuche) nicht im Lieferumfang enthalten
- Der Anschluss sowie die Integration in die GLT erfolgt bauseits
- Die Maße und Leistungsdaten können dem Anforderungsprofil entsprechend angepasst werden

Fabrikat SLT · Lenzfeld 8 · D - 49811 Lingen (Ems)
Tel. +49(0)591/97337-0 · Fax +49(0)591/97337-50 · info@slt-lingen.de

Typ AKK -

Anzahl Stück

Bestellbeispiel AKK - 1500 - 330 - 160 - ES

