

BIA-ID

Bodeninduktionsauslass



9.13



9 LUFTWASSER-SYSTEME

Beschreibung:

Der Bodeninduktionsauslass BIA-ID erzeugt eine Misch-/Quellströmung zum Kühlen oder Heizen von Komforträumen wie Büro- und Konferenzräumen insbesondere bei raumhohen Verglasungen mit den einhergehenden Kühl- bzw. Heizlasten. Der Einbau erfolgt im Doppel- bzw. Hohlraumböden. Er wird auf den Rohfußboden mittels Justierfüßen aufgestellt und bildet mit dem Doppelboden eine Ebene.

Funktion / Wirkung:

Die zentral aufbereitete Zuluft wird über einen Anschlussstutzen dem Druckkasten des Induktionsgerätes zugeführt. Diese Primärluft wird anschließend über ein induktionsoptimiertes Düsenblech unterhalb des Wärmetauschers in Form von einzelnen Düsenstrahlen in das Bodensystem eingebracht. Durch den dabei entstehenden Unterdruck wird aus dem Raum die angesogenen Sekundärluft durch die Lamellen des Wärmetauschers geführt und entsprechend konditioniert. Der Anteil der Sekundärluft beträgt dabei ein Vielfaches der eingebrachten Primärluft.

Die aufbereitete Sekundärluft wird zusammen mit der eingebrachten Primärluft im Anschluss als Mischluft zum fassadennahen Luftaustritt geführt, und durch einen Gitterrost dem Raum zugeführt.

Material:

- Gehäuse, Düsenblech und Druckkasten aus verzinktem Stahlblech, sichtbare Teile in schwarz beschichtet
- Konvektor bestehend aus Kupferrohren und Aluminiumlamellen
- Gitterrost aus Aluminium

Zubehör / Optionale Ausführung:

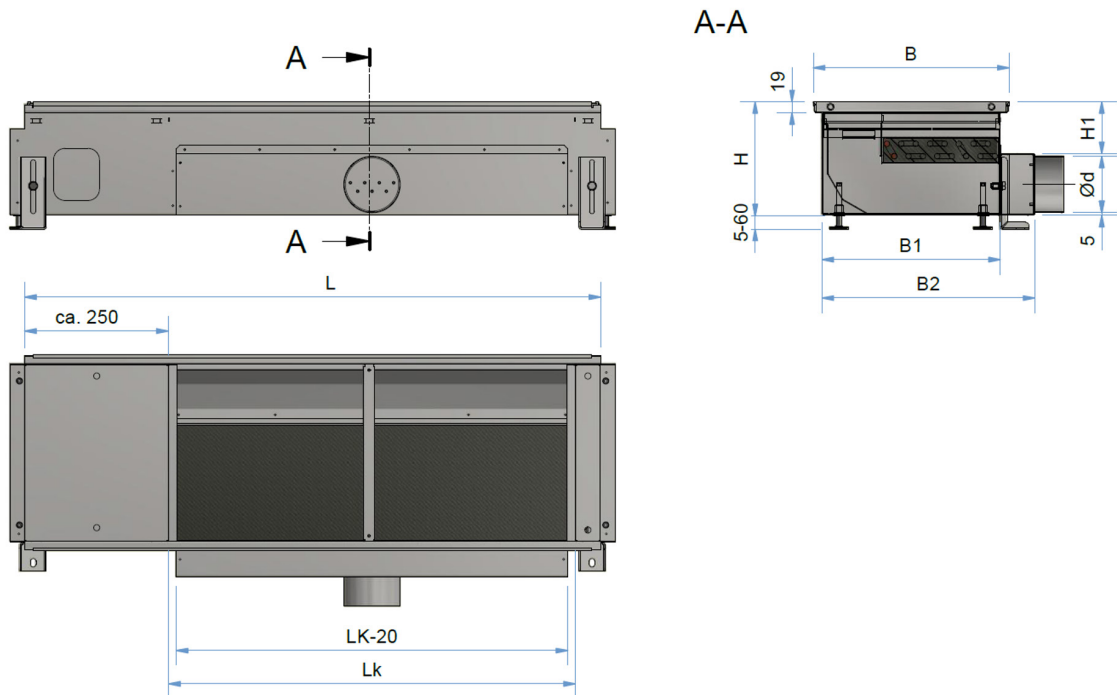
- Ausführung für die Bandmontage mit Zwischenstücke, Endstücke, Gehrungsecken, Säulenauschnitten
- Als 2-Leiter (Change-Over-Betrieb) oder 4-Leiter
- Gitterrost als Lineargitter oder Rollrost aus Aluminium
- Edeltstalgitter mit linear oder querlaufenden Frontprofilen
- In Sonderausführung beschichtet im RAL-Farbtönen nach Wahl.

BIA-ID

Bodeninduktionsauslass



Maße:



Länge L [mm]	Breite B [mm]	B1 [mm]	B2 [mm]	Höhe H [mm]	H1 [mm]	Zuluftstutzen ø d [mm]
600 bis 2000	340	310	385	200	90	98
	380	350	425	200	90	98
	405	375	450	200	90	98

¹⁾ Andere Abmessungen auf Anfrage

BIA-ID

Bodeninduktionsauslass

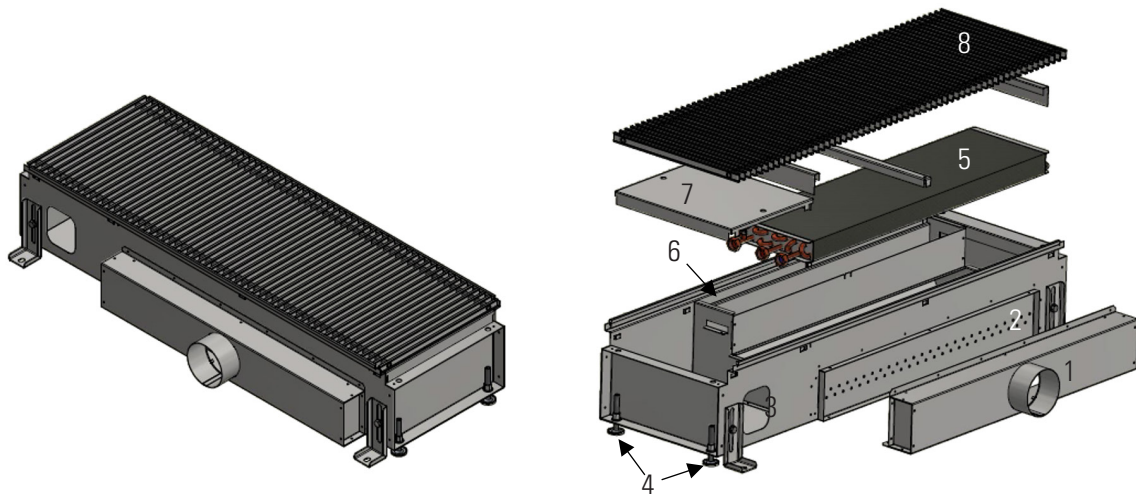


9.13

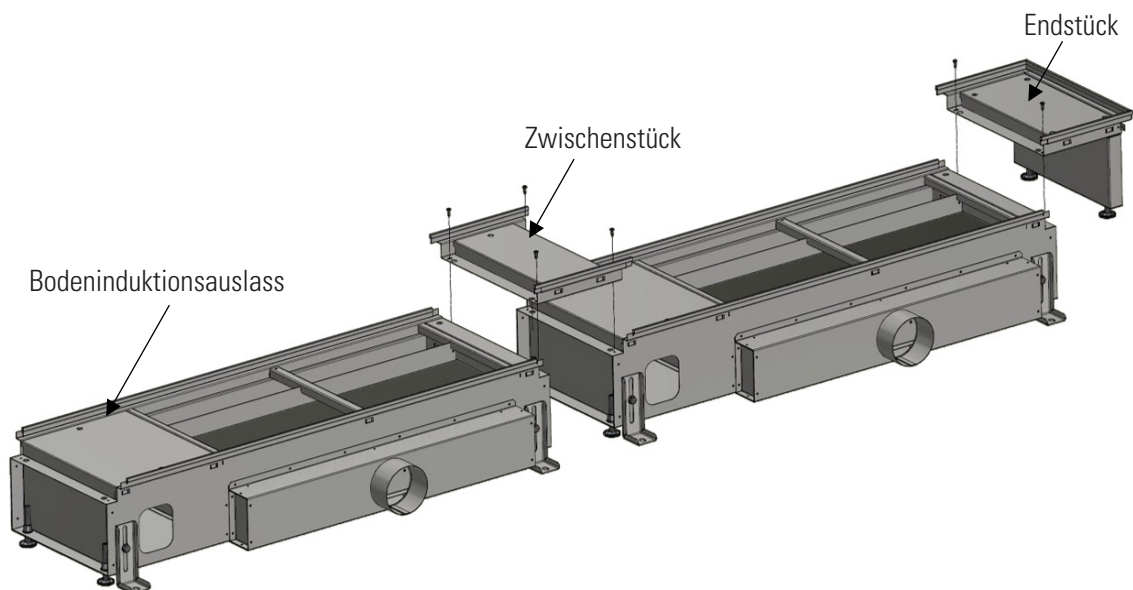
9 LUFTWASSER-SYSTEME

Konstruktiver Aufbau:

Der Bodeninduktionsauslass besteht aus einem Zuluftkasten mit Anschlussstutzen 1, einem Düsenblech 2, dem Gehäuse mit Durchführung für Wasseranschlüsse und elektronische Anschlusskabel 3, justierbare Stellfüße zur Anpassung an Bautoleranzen 4, dem Konvektor 5, dem fassadennahen Luftaustritt 6, einer Abdeckplatte 7 und dem Gitterrost 8.



Aufbau Bodeninduktionsauslass



Aufbau der Bandmontage mit Verbindungselemente

BIA-ID

Bodeninduktionsauslass



Technische Daten

Kühlleistungen

BIA-ID-1100/340/200, 2-Leiter										
Primär- volumenstrom [m³/h]		25		35		45				
Vordruck [Pa]		36		68		110				
Schalldruckpegel [dB(A)]		24		29		33				
Medium		Kühlleistungen [W]								
VL / RL* [°C]	RT** [°C]	Wasser- leistung	Luft- leistung	Gesamt- leistung	Wasser- leistung	Luft- leistung	Gesamt- leistung	Wasser- leistung	Luft- leistung	Gesamt- leistung
15 / 17	30	217	102	319	333	143	476	390	184	574
	28	187	85	272	297	119	416	343	153	496
	26	156	68	224	241	95	336	294	122	416
	24	126	51	177	194	71	265	244	92	336
16 / 18	30	202	102	304	310	143	453	366	184	550
	28	172	85	257	264	119	383	318	153	471
	26	141	68	209	218	95	313	269	122	391
	24	111	51	162	171	71	242	218	92	310
16 / 19	30	194	102	296	298	143	441	354	184	538
	28	164	85	249	252	119	371	306	153	459
	26	134	68	202	206	95	301	257	122	379
	24	103	51	154	159	71	230	205	92	297

*VL = Wasservorlauf, RL = Wasserrücklauf, ** RT = Raumtemperatur

Gegeben: Primärlufttemperatur: 18 °C

BIA-ID

Bodeninduktionsauslass



Heizleistungen

BIA-ID-1100/340/200, 2-Leiter										
Primär- volumenstrom [m³/h]	25		35		45					
Vordruck [Pa]	36		68		110					
Schalldruckpegel [dB(A)]	24		29		33					
Medium		Heizleistungen [W]								
VL / RL* [°C]	RT** [°C]	Wasser- leistung	Luft- leistung	Gesamt- leistung	Wasser- leistung	Luft- leistung	Gesamt- leistung	Wasser- leistung	Luft- leistung	Gesamt- leistung
75 / 65	15	1486	43	1529	1966	60	2026	2261	77	2338
	18	1410	17	1427	1859	24	1883	2138	31	2169
	20	1359	0	1359	1788	0	1788	2056	0	2056
	22	1308	-17	1291	1716	-24	1692	1973	-31	1942
70 / 55	15	1295	43	1338	1698	60	1758	1953	77	2030
	18	1218	17	1235	1590	24	1614	1829	31	1860
	20	1166	0	1166	1519	0	1519	1747	0	1747
	22	1115	-17	1098	1448	-24	1424	1665	-31	1634
55 / 45	15	972	43	1015	1251	60	1311	1439	77	1516
	18	893	17	910	1144	24	1168	1315	31	1346
	20	841	0	841	1073	0	1073	1233	0	1233
	22	788	-17	771	1001	-24	977	1151	-31	1120
45 / 40	15	745	43	788	983	60	1043	1130	77	1207
	18	695	17	712	876	24	900	1007	31	1038
	20	642	0	642	805	0	805	924	0	924
	22	588	-17	571	733	-24	709	842	-31	811
35 / 30	15	507	43	550	626	60	686	719	77	796
	18	425	17	442	519	24	543	596	31	627
	20	369	0	369	447	0	447	513	0	513
	22	313	-17	296	376	-24	352	431	-31	400

*VL = Wasservorlauf, RL = Wasserrücklauf, ** RT = Raumtemperatur,

Gegeben: Primärlufttemperatur: 20 °C

BIA-ID

Bodeninduktionsauslass



Heizleistungen

BIA-ID-1100/340/200, 4-Leiter										
Primär- volumenstrom [m³/h]		25		35		45				
Vordruck [Pa]		36		68		110				
Schalldruckpegel [dB(A)]		24		29		33				
Medium		Heizleistungen [W]								
VL / RL* [°C]	RT** [°C]	Wasser- leistung	Luft- leistung	Gesamt- leistung	Wasser- leistung	Luft- leistung	Gesamt- leistung	Wasser- leistung	Luft- leistung	Gesamt- leistung
75 / 65	15	1060	43	1103	1262	60	1322	1381	77	1458
	18	998	17	1015	1187	24	1211	1299	31	1330
	20	957	0	957	1138	0	1138	1245	0	1245
	22	915	-17	898	1088	-24	1064	1191	-31	1160
70 / 55	15	905	43	948	1076	60	1136	1178	77	1255
	18	844	17	861	1002	24	1026	1097	31	1128
	20	803	0	803	953	0	953	1044	0	1044
	22	762	-17	745	904	-24	880	990	-31	959
55 / 45	15	651	43	694	772	60	832	845	77	922
	18	591	17	608	701	24	725	767	31	798
	20	551	0	551	653	0	653	715	0	715
	22	512	-17	495	606	-24	582	663	-31	632
45 / 40	15	502	43	545	594	60	654	650	77	727
	18	443	17	460	524	24	548	573	31	604
	20	404	0	404	478	0	478	523	0	523
	22	366	-17	349	432	-24	408	472	-31	441
35 / 30	15	308	43	351	364	60	424	398	77	475
	18	252	17	269	297	24	321	324	31	355
	20	214	0	214	252	0	252	276	0	276
	22	178	-17	161	209	-24	185	228	-31	197

*VL = Wasservorlauf, RL = Wasserrücklauf, ** RT = Raumtemperatur

Gegeben: Primärlufttemperatur: 20 °C

BIA-ID

Bodeninduktionsauslass



9.13

9 LUFTWASSER-SYSTEME

Ausschreibungstext

BIA-ID Bodenauslass mit großer thermischer Leistung für eine Misch-/Quellluftströmung zum Einbau in den Doppelboden, mit Induktionsfunktion zur Einbringung vorkonditionierter Primärluft, bestehend aus einem Zuluftkasten mit Anschlussstutzen, einem Düsenblech mit hoch induzierenden Luftdüsen, dem Gehäuse mit Durchführungen für Wasseranschlüsse und elektronische Anschlusskabel, justierbaren Stellfüßen zur Anpassung an Bautoleranzen, dem Konvektor in 2- oder 4-Leiter Ausführung und einem Abdeckgitter. Das Gehäuse besteht aus Sendzimir verzinktem Feinblech, sichtbare Teile beidseitig schwarz beschichtet. Konvektor aus Kupferrundrohren mit Aluminiumlamellen schwarz beschichtet mit Entlüftung. Abdeckgitter und Gitterrahmen aus Aluminium, naturelloxiert.

Bandposition BM (Bandmitte), BA (Bandanfang), BE (Bandende), EP (Einzelposition)

Anschlussseite L (Anschluss raumseitig links), R (Anschluss raumseitig rechts)

Fabrikat SLT · Lenzfeld 8 · D - 49811 Lingen (Ems)
Tel. +49(0)591/97337-0 · Fax +49(0)591/97337-50 · info@slt-lingen.de

Typ BIA-ID-.....

Anzahl Stück

Bestellbeispiel BIA-ID - 1200 - 340 - 200 - BM - L

