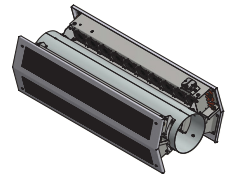
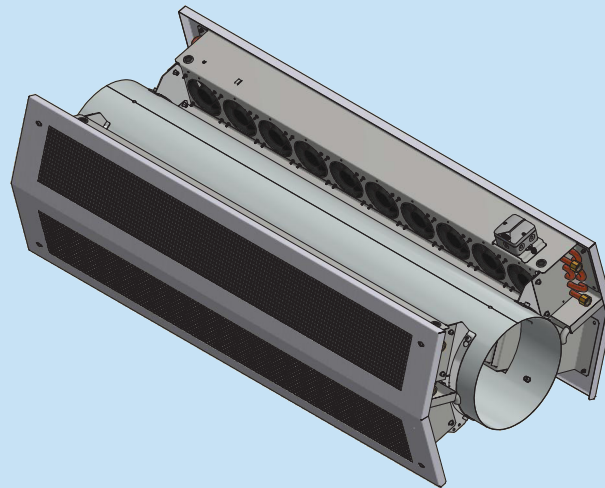


AKK-TIE

Betriebsanleitung



B 9.12-R



BETRIEBSANLEITUNG

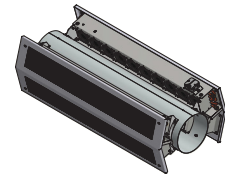
AKK-TIE

-revisonierbar-

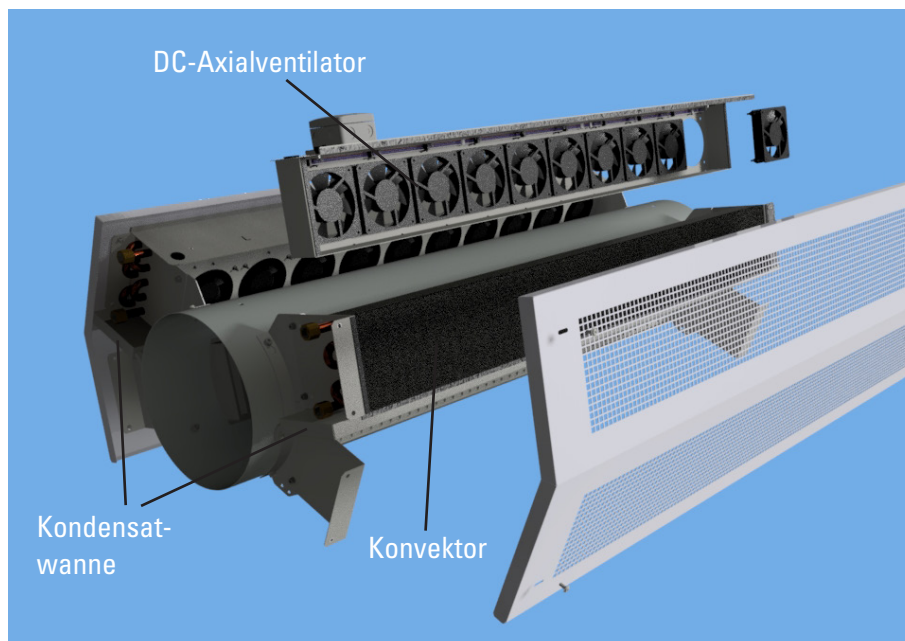
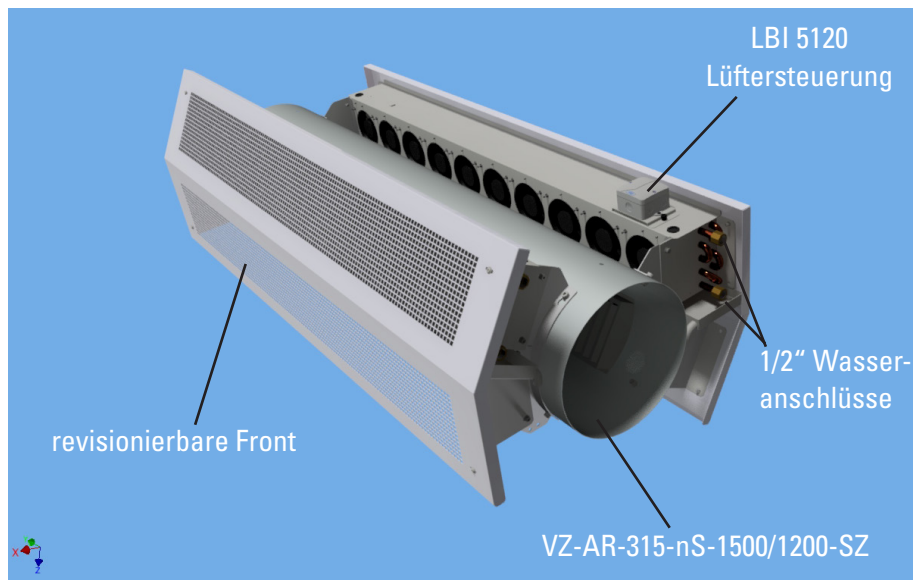
Betriebsanleitung

SLT
Lenzfeld 8
D-49811 Lingen
Tel: +49 591 / 97337 - 0
Fax: +49 591 / 97337 - 50
E-Mail: info@slt-lingen.de

AKK-TIE
Betriebsanleitung

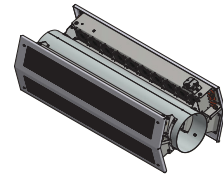


Aufbau



AKK-TIE

Betriebsanleitung



B 9.12-R

Reinigungsroutine

Schritt 1 - Demontage

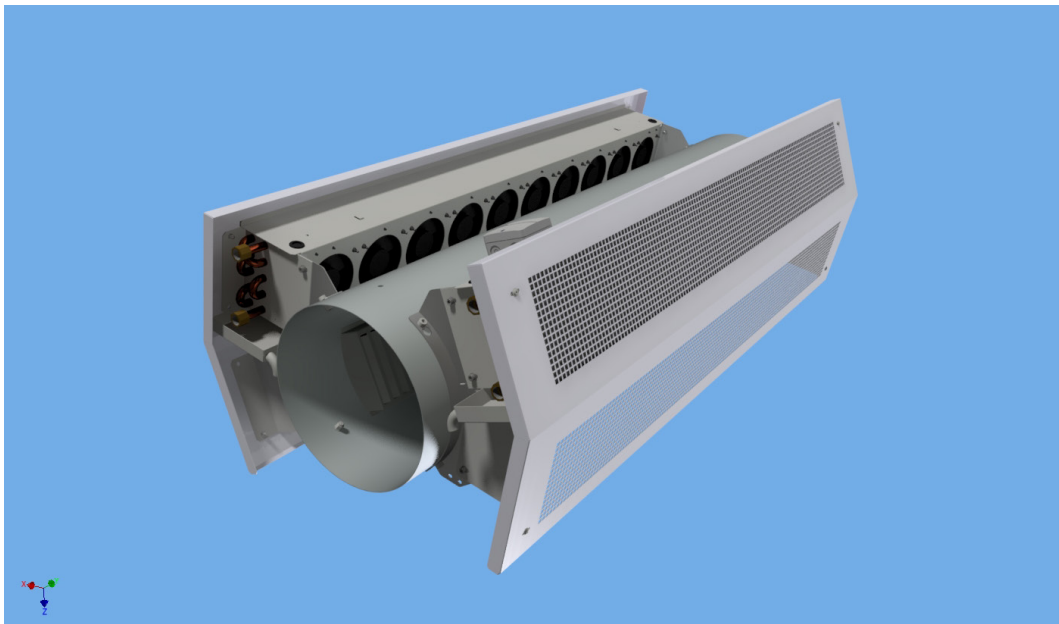


Abb. 1: AKK-TIE im montierten Zustand

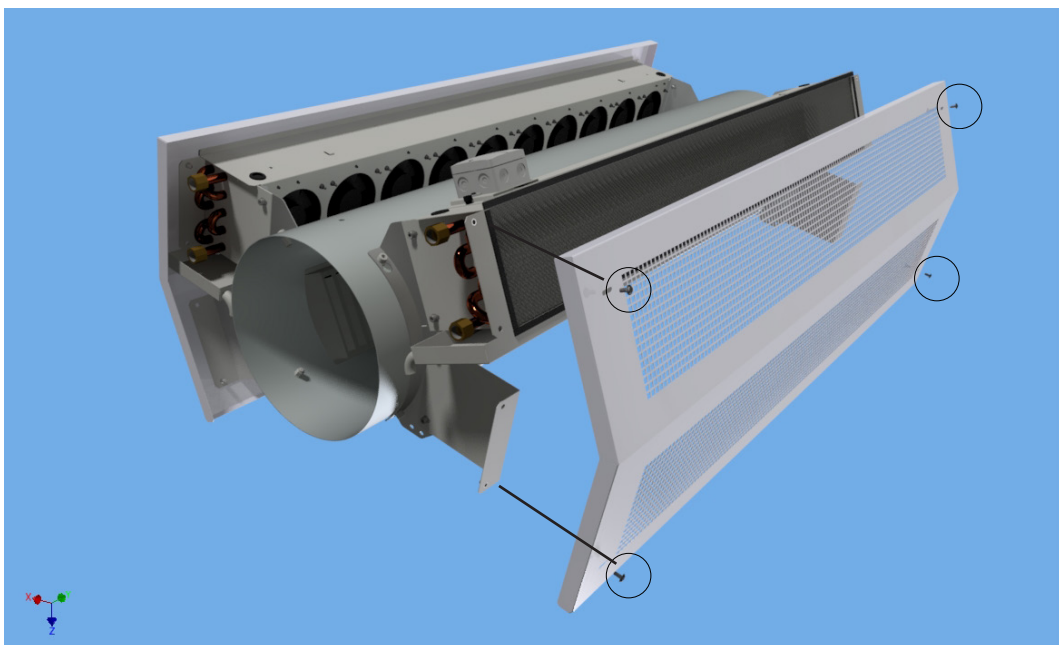


Abb. 2: Demontage der Frontlochblechverblendung durch das Lösen der vier Innensechskantschrauben in den Ecken der Verblendung.

BETRIEBSANLEITUNG

AKK-TIE

Betriebsanleitung

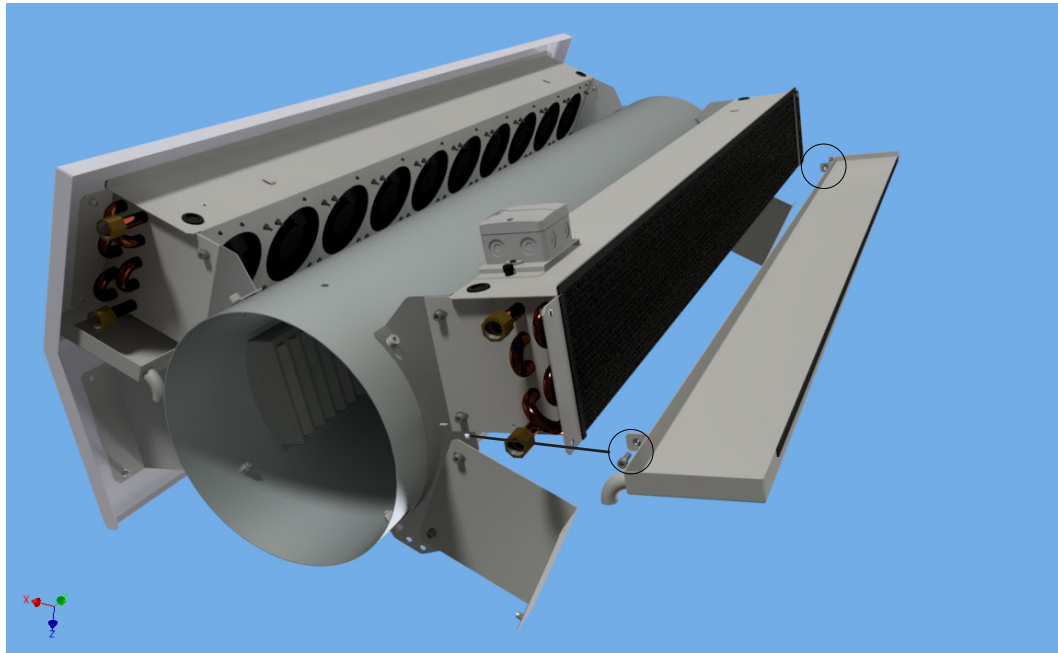
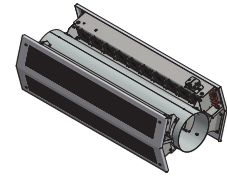


Abb. 3: Demontage der Kondensatwanne durch das Lösen zweier Innensechskantschrauben

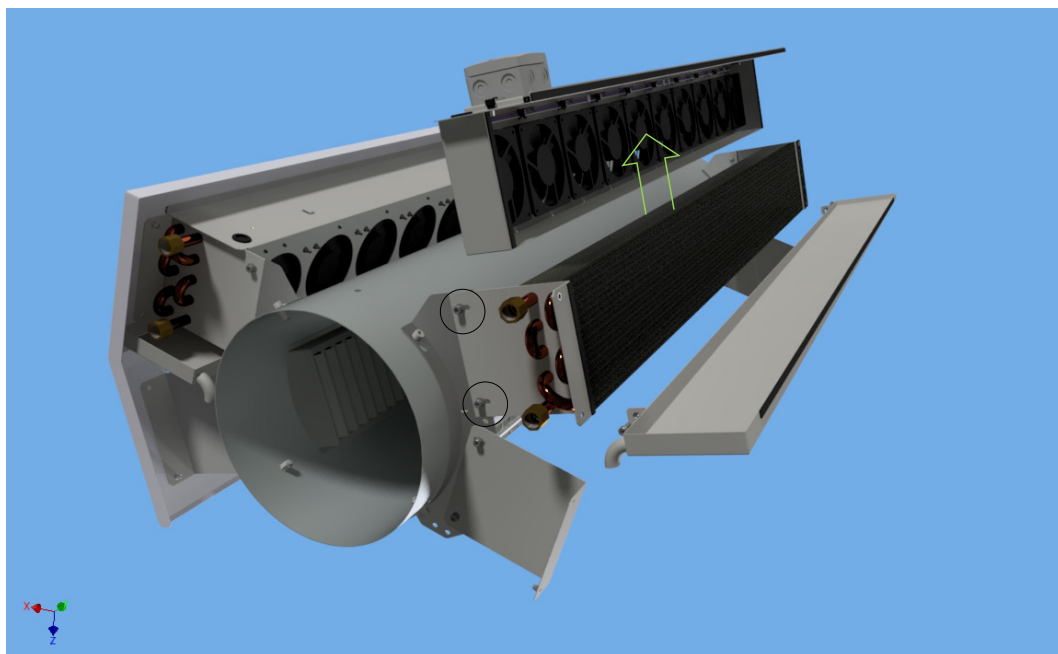
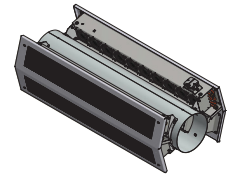


Abb. 4: Herausziehen der Ventilatoreinheit bei demontierter Frontlochblechverblendung (ggf. die 4 Innensechskantschrauben etwas lösen).

AKK-TIE

Betriebsanleitung



B 9.12-R

Schritt 2 - Reinigung

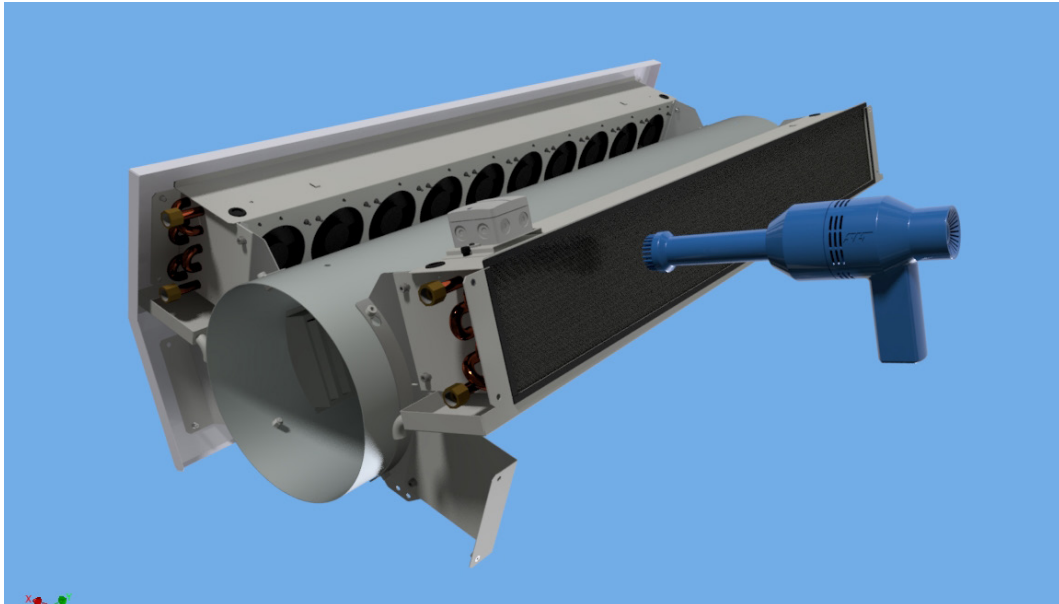


Abb. 5: Reinigungsmöglichkeit der Konvektoren im eingebauten Zustand mit einem Staubsauger

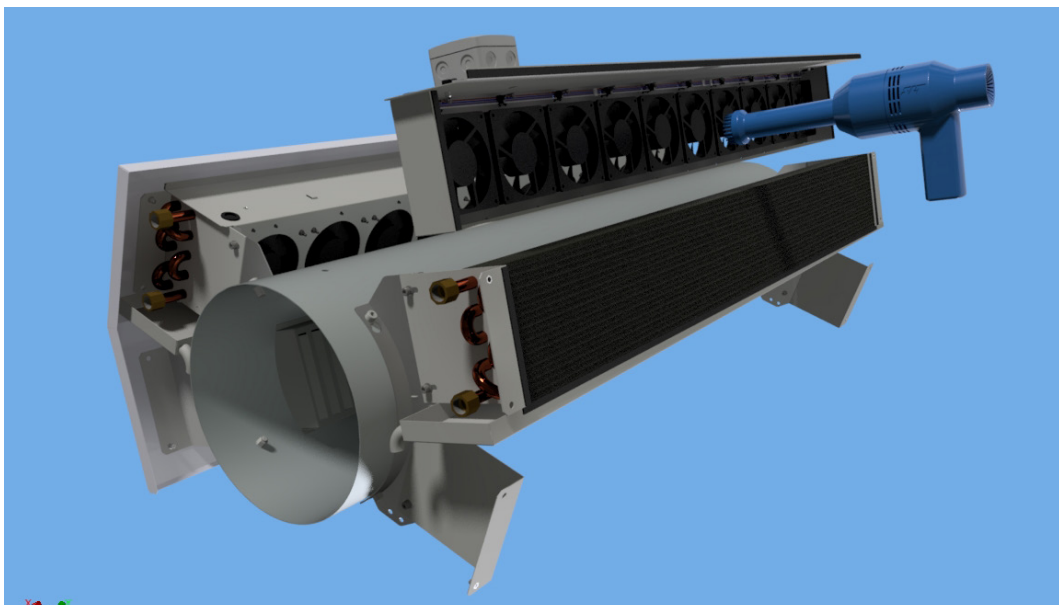


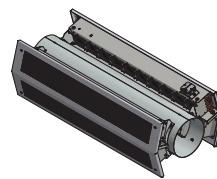
Abb. 6: Reinigungsmöglichkeit der Ventilatoreinheit im demontierten Zustand mit einem Staubsauger

Schritt 3 - Montage in umgekehrter Reihenfolge

BETRIEBSANLEITUNG

AKK-TIE

Betriebsanleitung



Komplettes Demontieren der gesamten AKK-TIE Einheit

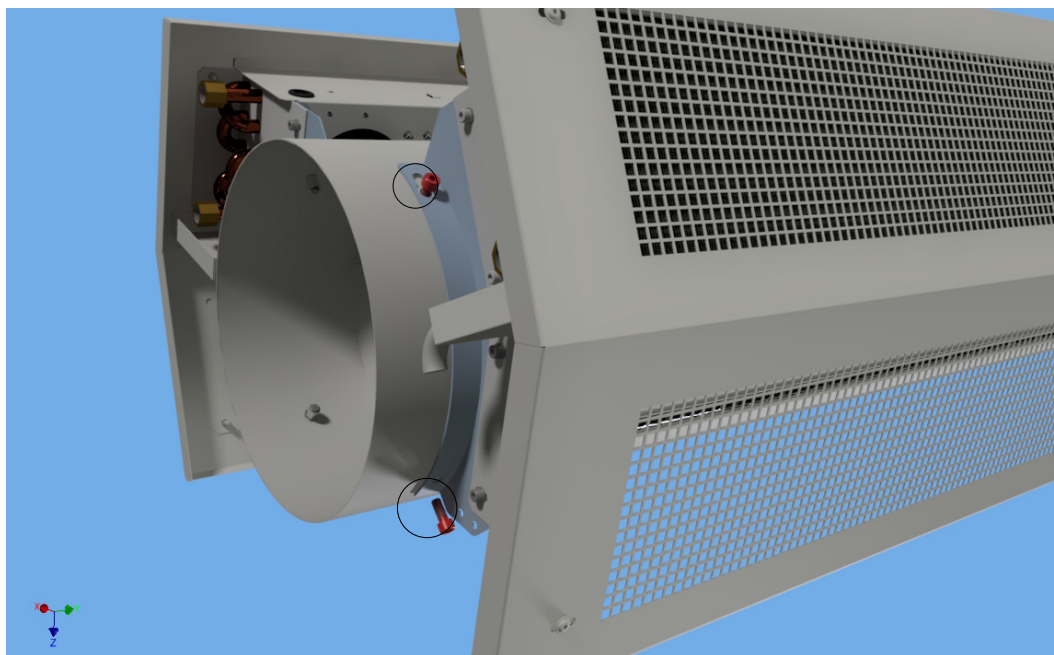


Abb. 7: Zur Demontage der AKK-TIE Einheit untere Befestigungsschrauben (Innensechskantschraube) entfernen, obere Befestigungsschrauben (Innensechskantschraube M8) lösen, AKK-TIE Gehäuse anheben und aushängen.

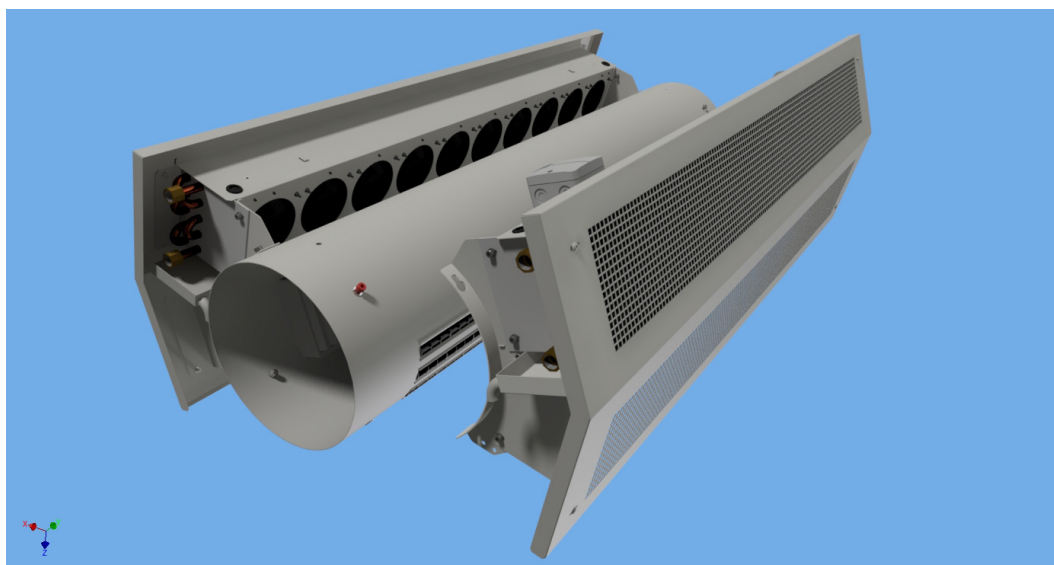


Abb. 8: Vom Rohrauslass demontierte AKK-TIE Einheit.