

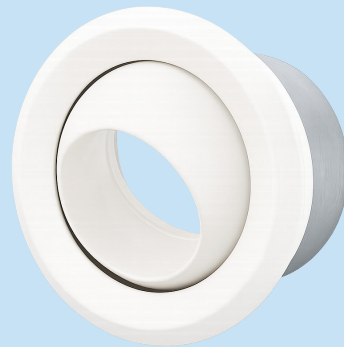
**DSN**

Runde Weitwurfdüse



7.4

7 WEITWURFDÜSEN

**Beschreibung:**

Die Weitwurfdüse DSN eignet sich für die Versorgung von Räumen mit Kalt- oder Warmluft, insbesondere dort, wo große Reichweiten und eine geringe Geräuschentwicklung gefragt sind. Durch einzelne Düsen, die zu Blöcken verbunden werden, nimmt die Reichweite im Verhältnis zu. Für die Weitwurfdüse gibt es verschiedene Einbaumöglichkeiten.

**Funktion / Wirkung:**

In Abhängigkeit von der Zulufttemperatur kann die Weitwurfdüse DSN manuell in alle Richtungen verstellt werden. Die in einem Gehäuse integrierte Düse ragt auch bei der größten Gehäusegröße (400) um nicht mehr als 47 mm in den Raum hinein (siehe Abmessung F, bei einem Winkel von 0°).

**Material:**

Die Weitwurfdüse besteht aus Aluminium, standard pulverbeschichtet in RAL 9016.

**Zubehör / Optionale Ausführung:**

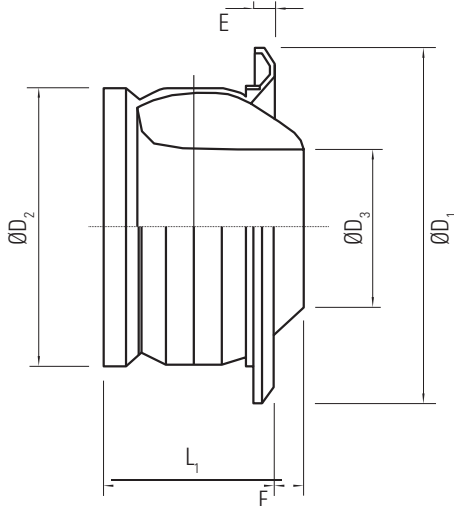
- Beschichtet im RAL-Farbtönen nach Wahl
- Adapter für Rundrohr- und für Kanalmontage
- Steckverbinderaufsatz

**DSN**

Runde Weitwurfdüse



Maße:



Größe	$\varnothing D_1$ [mm]	$\varnothing D_2$ [mm]	$\varnothing D_3$ [mm]	$L_1$ [mm]	E [mm]	F [mm]	$\varnothing D_a$ [mm]	$L_a$ [mm]
100	162	98	50	78	10	-2	115	78
125	185	123	64	89	10	4	140	89
160	216	158	82	106	11	10	175	106
200	273	198	108	127	16	14	215	127
250	318	248	136	159	16	23	265	159
315	400	313	174	189	23	29	330	189
400	483	398	230	223	24	47	415	223

## Liefergrößen

Größe	Rohrdurchmesser						
	200	250	315	500	630	800	1000
100	•						
125		•					
160			•	•	•	•	
200				•	•	•	
250				•	•	•	
315				•	•	•	
400					•	•	

**DSN**

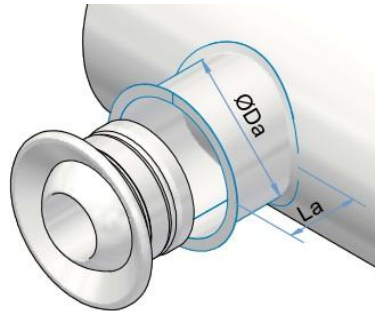
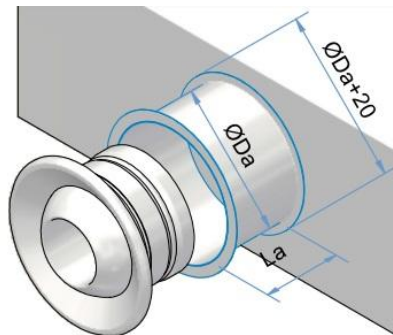
Runde Weitwurfdüse



7.4

7 WEITWURFDÜSEN

Maße für Rohradapter (RA), Kanaladapter (KA) und Steckverbinder (SV):


 Weitwurfdüse DSN-...-RA  
mit Rohradapter

 Weitwurfdüse DSN-...-KA  
mit Kanaladapter

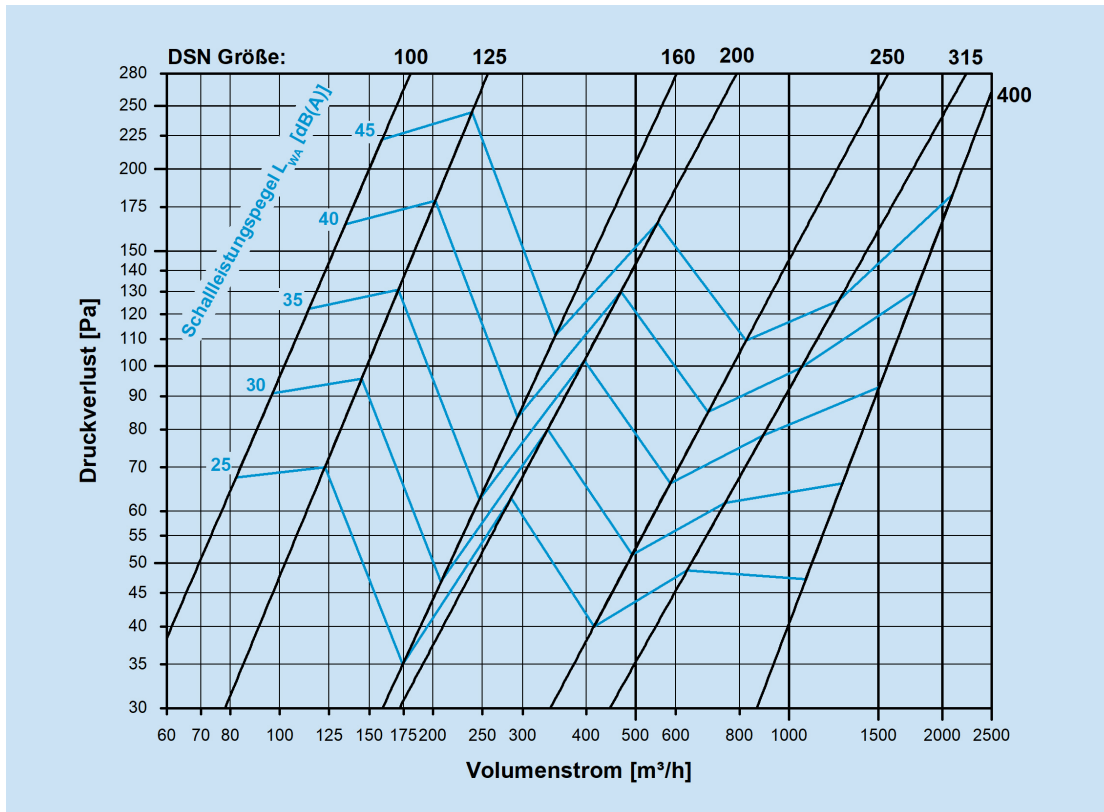
 Weitwurfdüse DSN-...-SV  
mit Steckverbinder

### DSN

Runde Weitwurfdüse



#### Strömungstechnische Daten

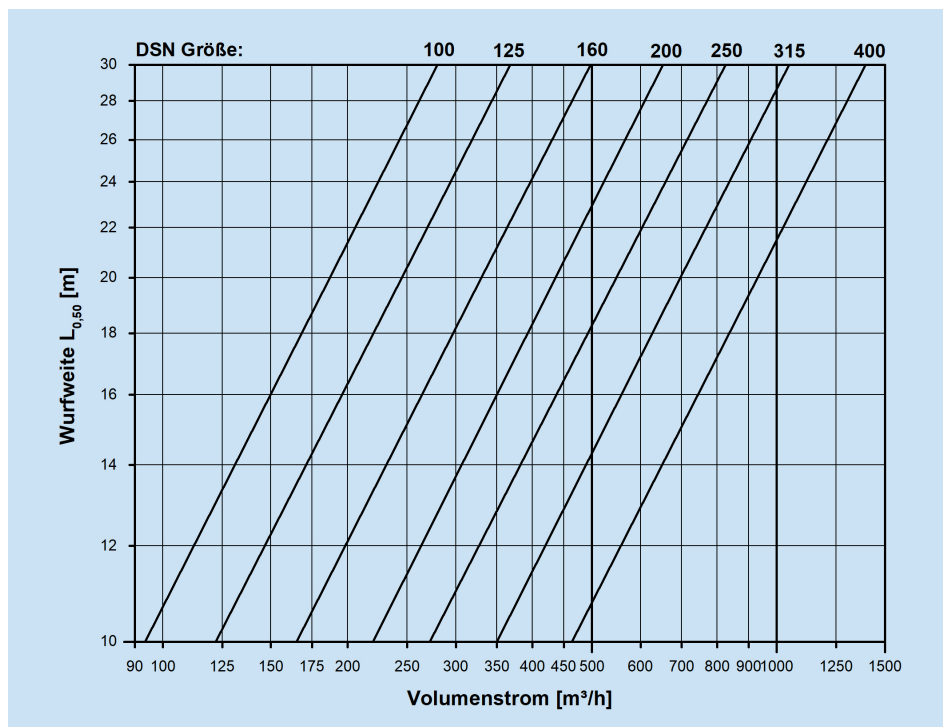
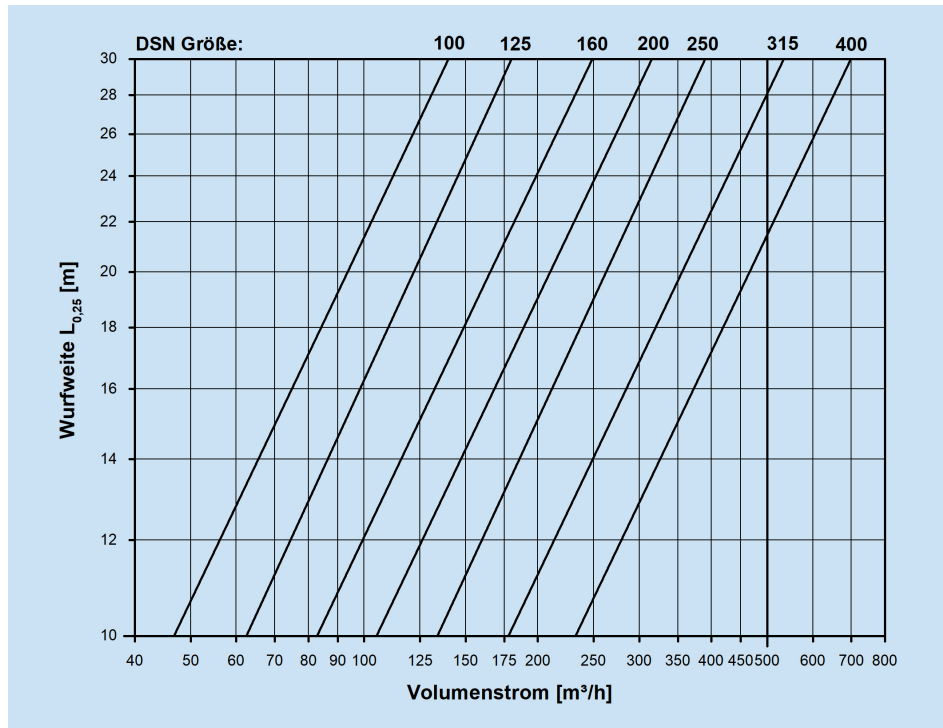


# DSN

Runde Weitwurfdüse



## Wurfweiten:



**DSN**

Runde Weitwurfdüse



## Schnellauswahl

Größe	10 m			20 m			30 m			Luft- geschwindigkeit [m/s]
	V [m³/h]	$\Delta p$ [Pa]	$L_{WA}$ [dB]	V [m³/h]	$\Delta p$ [Pa]	$L_{WA}$ [dB]	V [m³/h]	$\Delta p$ [Pa]	$L_{WA}$ [dB]	
100	–	–	–	93,6	86	29	140	175	41	0,25
125	–	–	–	122	71	25	180	136	36	
160	82,8	11	<20	165	26	<20	250	98	35	
200	104	–	<20	220	29	<20	306	67	27	
250	133	–	<20	272	8,3	<20	382	34	22	
315	180	–	<20	350	11	<20	540	36	20	
400	234	–	<20	465	8	<20	702	13	<20	
100	93,6	86	29	187	300	50	–	–	–	0,50
125	122	71	25	245	265	46	–	–	–	
160	165	26	<20	330	113	44	497	200	55	
200	220	29	<20	435	123	38	655	218	50	
250	274	8,3	<20	548	63	34	825	112	45	
315	350	11	<20	690	57	28	1055	104	40	
400	464	8	<20	930	32	20	1394	69	33	
100	187	300	50	–	–	–	–	–	–	1,00
125	245	265	46	–	–	–	–	–	–	
160	330	113	44	–	–	–	–	–	–	
200	435	123	38	870	312	–	–	–	–	
250	548	63	34	1100	160	53	–	–	–	
315	700	57	28	1400	150	48	2106	243	–	
400	930	32	20	1860	123	42	2783	273	53	

## DSN

Runde Weitwurfdüse



### Ausschreibungstext

- DSN**     Weitwurfdüse bestehend aus einem aerodynamisch optimierten Auslasskörper in einer kugelförmigen Optik, verstellbar gelagert in einem Gehäuse mit Blendring. Die Verstellung der Ausblasrichtung erfolgt manuell. Der Auslasskörper mit dem Gehäuse und dem Blendring besteht aus Aluminium.
- RA**     Adapter für Rundrohrmontage aus Stahl verzinkt
- KA**     Adapter für Kanalmontage aus Stahl verzinkt
- SV**     Steckverbinderansätze aus Stahl verzinkt

**Fabrikat**    SLT · Lenzfeld 8 · D - 49811 Lingen (Ems)  
 Tel. +49(0)591/97337-0 · Fax +49(0)591/97337-50 · info@slt-lingen.de

**Typ**    DSN- .....

**Anzahl**    ..... Stück

**Bestellbeispiel**    DSN - 250 - RA

