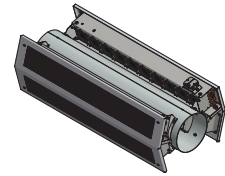


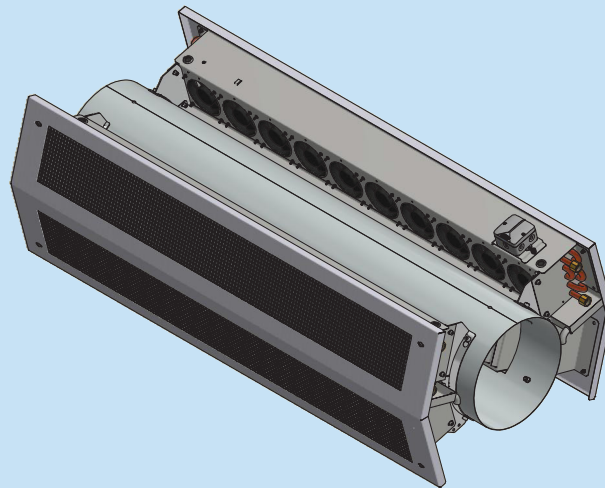
AKK-TIE

Kühlkonvektoreinheit zum Nachrüsten an SLT-Rundrohrablasssysteme



9.12

9 LUFT-WASSER-SYSTEME



Beschreibung:

Die Kühlkonvektoreinheit AKK-TIE besteht aus zwei Hälften, die als Halbschalen per Bajonetaufhängung um einen Rundrohrablass der Serie VZ-AR montiert werden.

Jede Seite ist mit einer Wärmetauscherreihe ausgestattet und ermöglicht eine komfortable Umluftklimatisierung von Laborräumen oder anderen Einrichtungen, die eine hohe Wärmelast aufweisen. Die energetischen Vorteile von Wasser als Medium zur Lastabfuhr und die strömungstechnische Unterstützung zur zugfreien Einbringung von Zuluft mit Untertemperatur werden optimal genutzt.

Funktion / Wirkung:

Durch den Rundrohrablass, Typ VZ-AR wird der Raum mit zentral aufbereiteter Außenluft (Primärluft) versorgt. Die im oberen Teil installierten Wärmetauscher sind mit einer Reihe von Axialventilatoren ausgestattet, die stufenlos regelbar sind. Diese wasserbasierte Kühlfunktion im Umluftbetrieb sorgt für eine effektive Kühlung.

Optional kann die Außenluft, welche durch die n-schlitzigen Rohrauslass strömt, mittels zweiter Wärmetauscherreihe nachgekühlt werden.

Material:

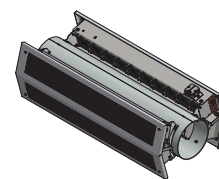
Rippenrohrwärmetauscher aus Kupferrohr mit aufgedruckten Aluminiumlamellen, Frontlochblechverblendung, Rahmenkonstruktion und Aufhängung aus stahlverzinktem Feinblech mit integrierter Kondensatwanne aus Edelstahl - allseitig beschichtet in mattschwarz, Frontlochblechverblendung in RAL 9006. Optional verfügt das System über Kondensatpumpen.

Zubehör/Optionale Ausführung:

- Zweite, untere Wärmetauscherreihe vor den Schlitzauslässen (Nachkühlen der Zuluft)
- Kondensatwannen für 2. Wärmetauscherreihe
- Beschichtungen im RAL-Farnton nach Wahl
- In Sonderausführung aus Aluminium oder aus Edelstahl, andere Materialien auf Anfrage
- Kondensatpumpe

AKK-TIE

Kühlkonvektoreinheit zum Nachrüsten an SLT-Rundrohrablasssysteme



Technische Daten Axiallüfter

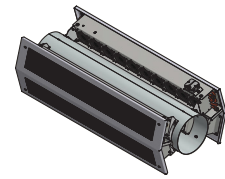
- Lebensdauer L10 bei 40°C: 75.000 Std.
- Temperaturbereich: - 20 75°C
- Nennspannung: 24 VDC

Wartung / Reinigung

Die Luftkammern des Wärmetauschers können vorsichtig mit einem Staubsauger gereinigt werden. Es muss darauf geachtet werden, die Aluminiumlamellen nicht zu beschädigen. Die Front sowie der sichtbare Teil des Rahmens können mit einem weichen Tuch gereinigt werden. Hierfür empfiehlt sich ein mildes Reinigungsmittel. Die elektrischen Komponenten sollten nach Vorgabe und / oder Rücksprache gewartet werden. Vor der Reinigung elektrischer Bauteile sind diese stromlos zu setzen. Anschließend müssen die Kabel und Steckverbinder auf ordnungsgemäßen Sitz überprüft werden. Die Wartung sollte mindestens einmal alle zwei Jahre durchgeführt werden. Eine ausführliche Betriebsanleitung finden Sie auf www.slt-lingen.de.

AKK-TIE

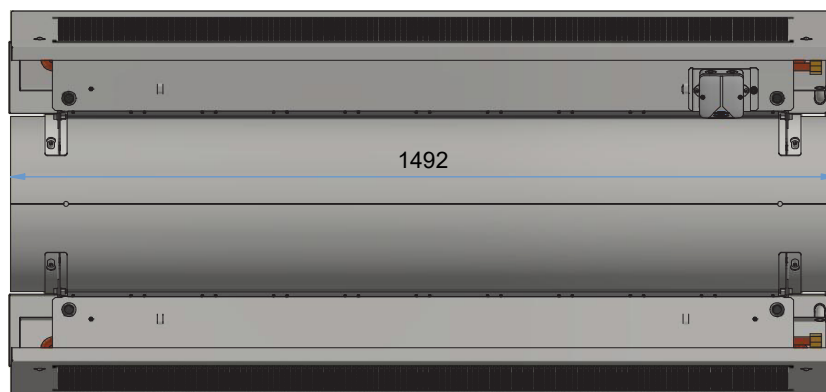
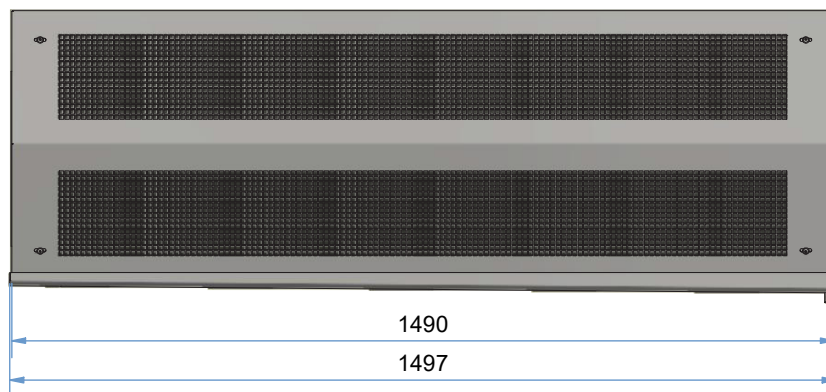
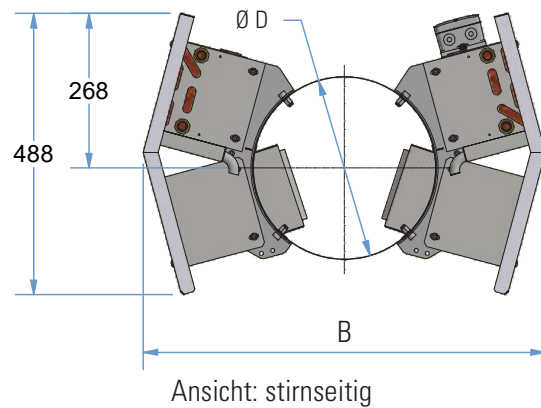
Kühlkonvektoreinheit zum Nachrüsten an SLT-Rundrohrauslasssysteme



9.12

Maße:

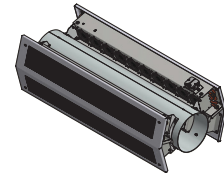
Ausführungen AKK-TIE-1500	
Rohrdurchmesser [mm]	Breite [mm]
Ø D	B
315	697
355	737
400	782



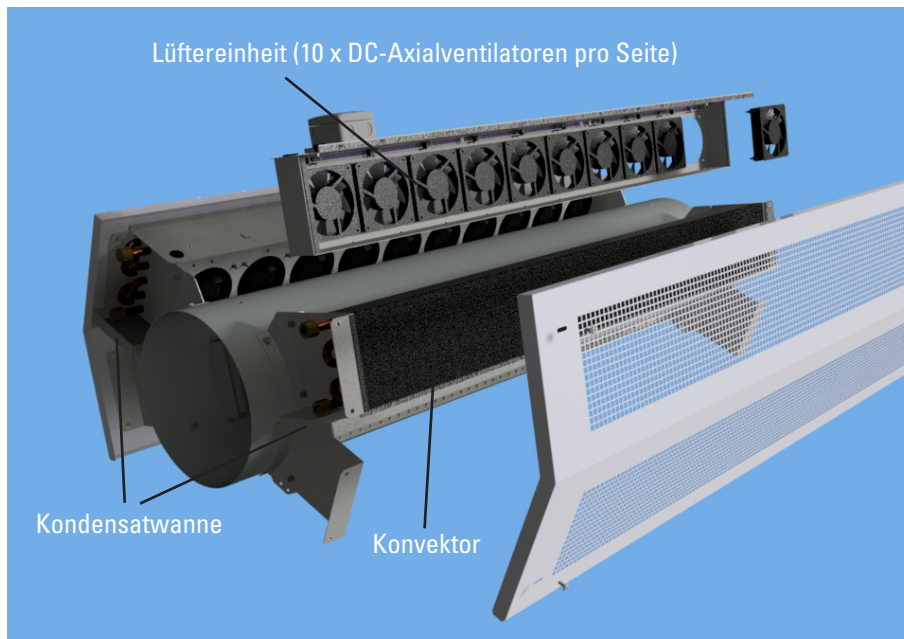
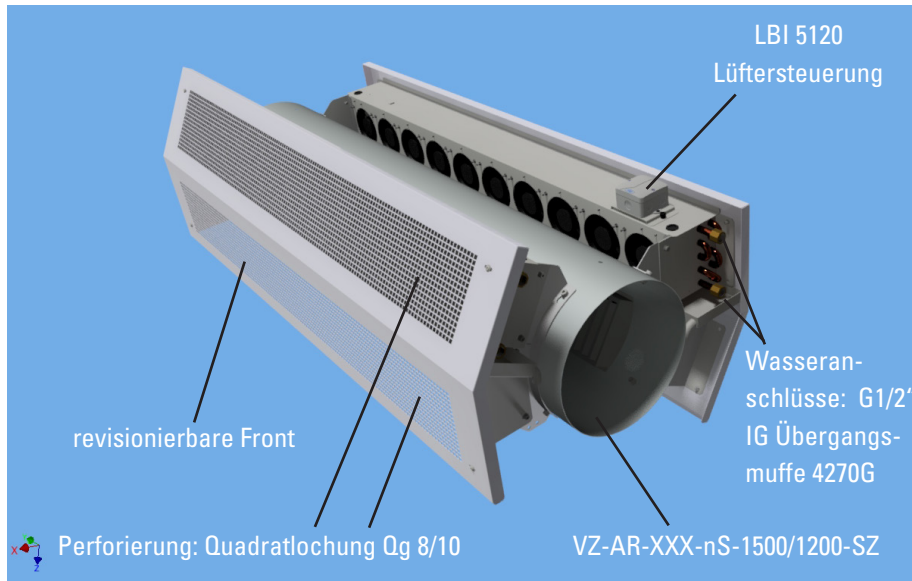
9 LUFT-WASSER-SYSTEME

AKK-TIE

Kühlkonvektoreinheit zum Nachrüsten an SLT-Rundrohrauslasssysteme

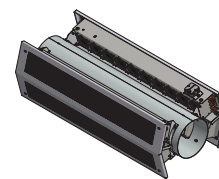


Aufbau



AKK-TIE

Kühlkonvektoreinheit zum Nachrüsten an SLT-Rundrohrablasssysteme



Technische Daten:

Daten für den AKK-TIE-U: Ausführung obere Wärmetauscherreihe für die Umluft

Umluft (oberer Systemteil)						
Daten gelten für ein System (bestehend aus 2 Hälften)						
Nenngröße: AKK-TIE-U-1500-315						
Steuerspannung [V]						
		2	4	6	8	10
Leistungsaufnahme [W]						
		12	17,3	24,7	35,3	40,6
³⁾ Schalldruckpegel [dB(A)]						
		29	35	40	44	44
¹⁾ VL / RL [°C]	²⁾ RT [°C]	Kühlleistung [W]				
15 / 17	30	2096	2559	2947	3337	3528
	28	1780	2178	2517	2854	3018
	26	1467	1800	2088	2373	2509
	24	1157	1426	1662	1892	2001
16 / 18	30	1938	2368	2732	3096	3273
	28	1623	1989	2302	2613	2763
	26	1311	1613	1875	2132	2254
	24	1004	1240	1449	1653	1747
16 / 19	30	1859	2273	2624	2975	3145
	28	1545	1895	2195	2493	2636
	26	1234	1519	1768	2012	2128
	24	928	1148	1344	1533	1621

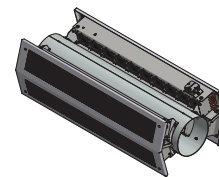
¹⁾ VL = Wasservorlauf, RL = Wasserrücklauf

²⁾ RT = Raumtemperatur

³⁾ Schalldruckpegel gemessen in einer Entfernung von 2 m ohne Abzug von Raumdämpfung.

AKK-TIE

Kühlkonvektoreinheit zum Nachrüsten an SLT-Rundrohrablasssysteme



Technische Daten:

Daten für den AKK-TIE-Z: Ausführung mit zweiter Wärmetauscherreihe für die Frischluft / Zuluft

		Frischluft (unterer Systemteil)				
		Daten gelten für den Rohrauslass mit Wärmetauscher				
		Nenngröße: AKK-TIE-Z-1500-315				
		Volumenstrom [m³/h]				
		400	500	600	700	800
		Druckverlust [Pa]				
		4	6	8,5	11	14
		³) Schalldruckpegel [dB(A)]				
		< 25	< 25	< 25	< 25	< 25
¹) VL / RL [°C]	²) ZT [°C]	Kühlleistung [W]				
15 / 17	30	1252	1547	1704	1824	2107
	28	1079	1334	1476	1578	1808
	26	905	1119	1245	1329	1508
	24	729	903	1011	1077	1207
16 / 18	30	1166	1440	1590	1701	1958
	28	992	1227	1361	1454	1658
	26	817	1011	1129	1204	1358
	24	641	794	893	950	1057
16 / 19	30	1122	1387	1533	1640	1883
	28	948	1173	1303	1392	1583
	26	773	957	1070	1140	1282
	24	597	739	833	886	982

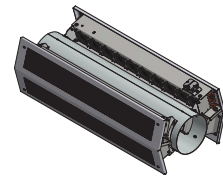
¹) VL = Wasservorlauf, RL = Wasserrücklauf

²) ZT = Zulufttemperatur

³) Schalldruckpegel gemessen in einer Entfernung von 2 m ohne Abzug von Raumdämpfung.

AKK-TIE

Kühlkonvektoreinheit zum Nachrüsten an SLT-Rundrohrablasssysteme



Ausschreibungstext

AKK - TIE - U

Aktive Kühlkonvektoreinheit (AKK) inklusive in die GLT integrierbare Lüftersteuerung (LBI-5120) für Freie- und Zwangszirkulation zur Erreichung hoher Kühlleistungen in thermisch hoch belasteten Räumen, bestehend aus 2 Stück energetisch optimierten Rippenrohrwärmetauschern aus Kupferrohr mit aufgedrückten Aluminiumlamellen und aufgesattelten Axialeinzellüftern komplett vorverdrahtet in Reihenanordnung (bauseitiger Stromanschluß 24 V) integriert in zwei halbhexagonale Rahmenkonstruktionen. Frontverblendung beschichtet im RAL-Farbtönen 9006, Rahmenkonstruktion und Aufhängung aus stahlverzinktem Feinblech beschichtet in mattschwarz mit integrierter Kondensatwanne aus Edelstahl.

AKK - TIE - Z

Aktive Kühlkonvektoreinheit (AKK) inklusive in die GLT integrierbare Lüftersteuerung (LBI-5120) für Freie- und Zwangszirkulation zur Erreichung hoher Kühlleistungen in thermisch hoch belasteten Räumen, bestehend aus 2 Stück energetisch optimierten Rippenrohrwärmetauschern aus Kupferrohr mit aufgedrückten Aluminiumlamellen und aufgesattelten Axialeinzellüftern komplett vorverdrahtet in Reihenanordnung (bauseitiger Stromanschluß 24 V) sowie zweite Rippenrohrwärmetauscherreihe mit Kondensatwanne auf Höhe der Schlitzauslässe integriert in zwei halbhexagonale Rahmenkonstruktionen. Frontverblendung beschichtet im RAL-Farbtönen 9006, Rahmenkonstruktion und Aufhängung aus stahlverzinktem Feinblech beschichtet in mattschwarz mit integrierter Kondensatwanne aus Edelstahl.

Note:

- Bauseitiger Anschluss (Schläuche) nicht im Lieferumfang enthalten
- Der Anschluss sowie die Integration in die GLT erfolgt bauseits
- Die Maße und Leistungsdaten können dem Anforderungsprofil entsprechend angepasst werden

Fabrikat

SLT · Lenzfeld 8 · D - 49811 Lingen (Ems)
Tel. +49(0)591/97337-0 · Fax +49(0)591/97337-50 · info@slt-lingen.de

Anzahl

..... Stück

Typ

AKK - TIE - U- 1500 - 315

