

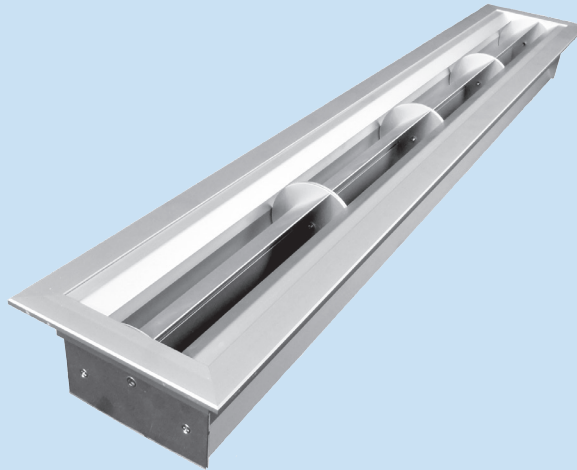
VZ-90

Schlitzauslass - 90 mm



2.3

2 SCHLITZAUSLÄSSE

**Beschreibung:**

Der Schlitzauslass VZ - 90 ist ein Hochleistungs-spezialauslass mit einer Systembreite von 124 mm, wahlweise geeignet für den direkten Einbau in ein Luftkanalsystem oder in Ausführung mit einem Anschlusskasten.

Der Schlitzauslass kann in beliebigen Längen und Kombinationen geliefert werden, die Standardlänge einer Luftlenkwalze beträgt 250 mm.

Der Auslass besteht aus Aluminium-Strangpressprofilen wahlweise mit Blendrahmen sowie drehbar gelagerten, einzeln einstellbaren Luftlenkwalzen mit doppelten Bumerangprofilen.

Der Auslass kann sowohl für Zu- als auch für Abluft eingesetzt werden und eignet sich insbesondere für konstante und variable Volumenströme in grossen Räumen im Industrie- aber auch Komfortbereich.

Der empfohlene Volumenstrombereich liegt zwischen 250 - 600 m³/h pro lfm bei Temperaturdifferenzen zwischen + 4 K und - 12 K und Schallleistungspegeln unter 40 dB.

Funktion / Wirkung:

Der Schlitzauslass besteht aus einzeln einstellbaren Luftlenkwalzen, die eine Vielzahl von Einzelstrahlen über einen Bereich von 180° erzeugen, insbesondere die Auffächerung in viele Einzelstrahlen führt zu einem schnellen Geschwindigkeits- und Temperaturabbau.

Material:

Luftlenkwalzen und Blendrahmen aus Aluminium-Strangpressprofilen, roh. Anschlusskasten aus stahlverzinktem Material.

Zubehör / Optionale Ausführung:

- Blendrahmen
- Anschlusskasten (wahlweise isoliert gegen Mehrpreis)
- Lochblechdrossel im Stutzen
- Profile beschichtet im RAL-Farbtönen nach Wahl
- Profile in Eloxalfarben

VZ-90

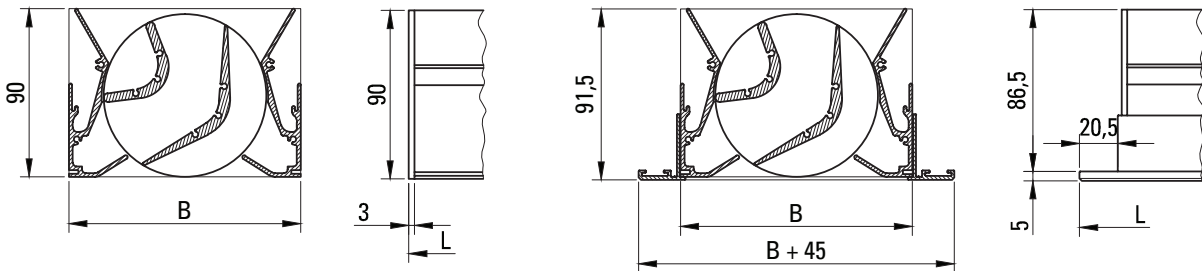
Schlitzauslass - 90 mm



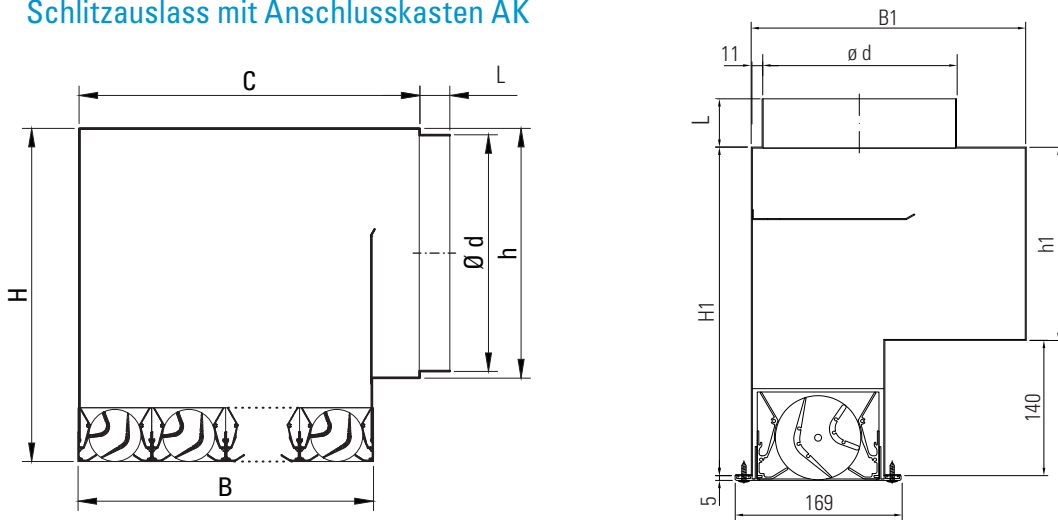
Maße:

Profilschienen ohne Auflage

Profilschienen mit optionalem Blendrahmen



Schlitzauslass mit Anschlusskasten AK



Anzahl Schlitzreihen n	B [mm]	ø d [mm]	C [mm]	H [mm]	h [mm]	B1 [mm]	h1 [mm]	H1 [mm]	L ¹⁾ [mm]
1	124	178	198	340	200	280	200	340	150
		198	198	360	220	280	200	340	160
2	248	222	322	384	244	440	300	440	180
		248	322	410	270	440	300	440	200
3	372	298	446	460	320	600	400	540	200
		313	446	475	335	600	400	540	200
4	496	353	570	515	375	760	500	640	200
		398	570	560	420	760	500	640	300

Die angegebenen Maße sind Aussenmaße [mm] und können innerhalb funktionstechnischer Grenzen je nach Anforderung variiert werden.

¹⁾ Stützenlänge ohne Drossel immer 50 mm

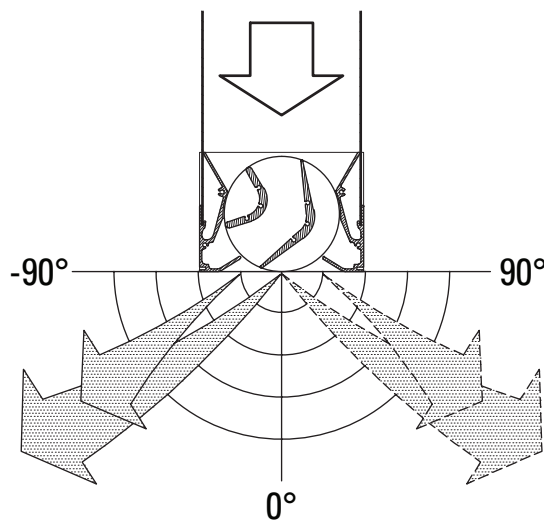
VZ-90

Schlitzauslass - 90 mm



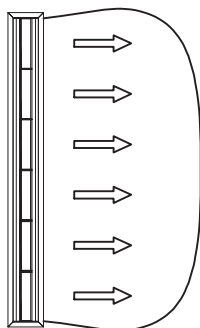
2.3

Einstellbare Luftstrahlrichtungen:

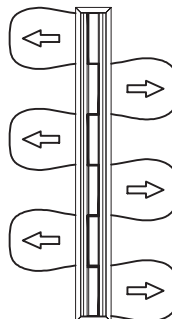


2 SCHLITZAUSSLÄSSE

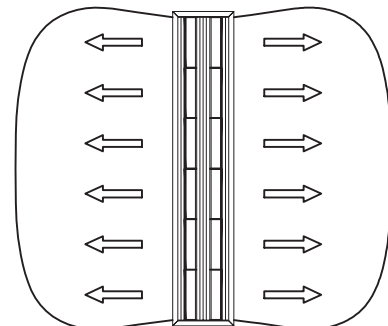
Strahlformationen:



einseitig



diffus



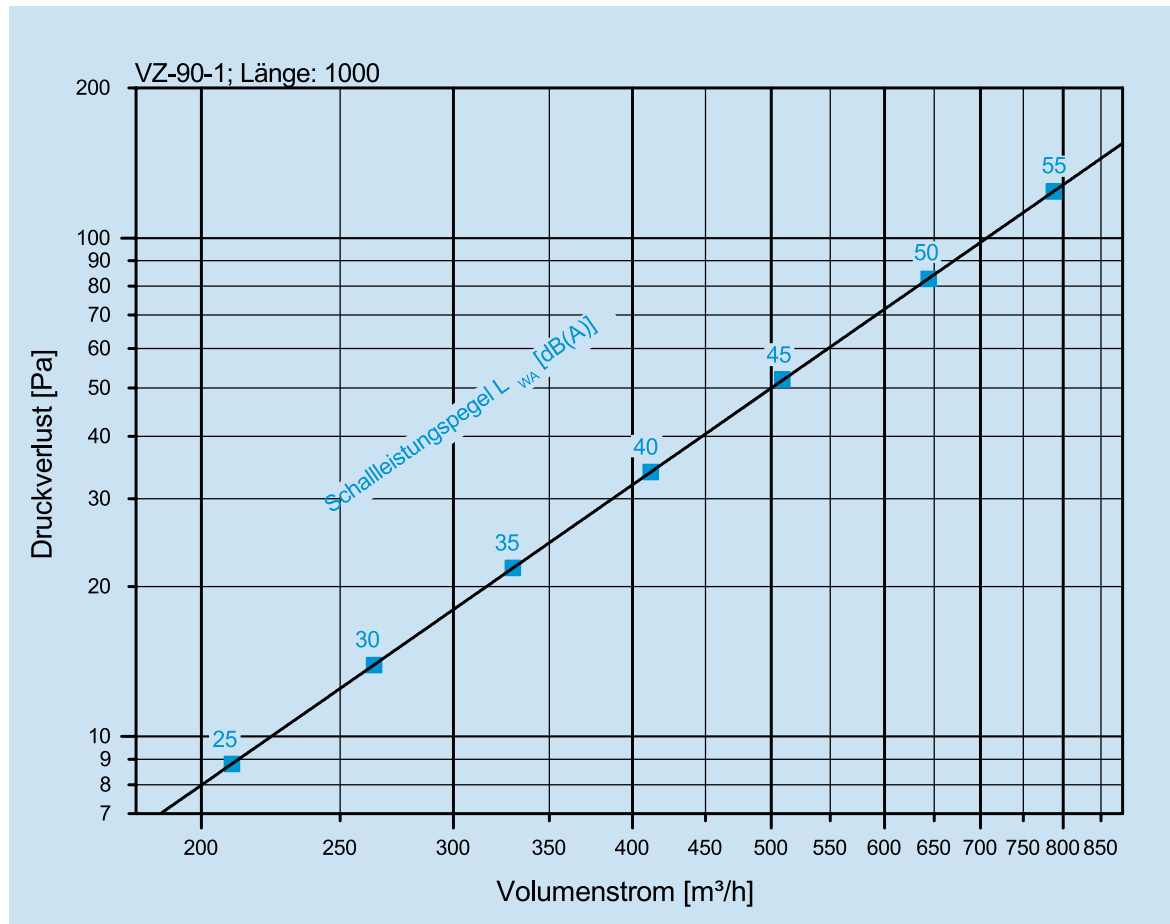
zweiseitig

VZ-90

Schlitzauslass - 90 mm



Strömungstechnische Daten:



Sollte die gewünschte Schlitzlänge von 1000 mm abweichen oder eine mehrschlitziqe Ausführung vorliegen, muss die spezifische Belastung pro 1000 mm Schlitzlänge ermittelt werden. Die strömungstechnischen Daten können danach ebenfalls dem obigen Diagramm entnommen werden.

Rechenbeispiel:

gewünschte Ausführung: 2-schlitziqe, Länge 1000 mm

gewünschter Volumenstrom: 600 m³/h

⇒ Spezifische Belastung pro Meter Schlitz: 300 m³/h (Überschlagswert für obiges Diagramm)

⇒ $\Delta p \approx 18 \text{ Pa}$; $L_{wa} \approx 36 \text{ dB(A)}$ *

* Bei mehrreihiger Ausführung ist die logarithmische Addition mehrerer Schallquellen für den Schalleistungspegel zu beachten.

VZ-90

Schlitzauslass - 90 mm



2.3

2 SCHLITZAUSLÄSSE

Ausschreibungstext:

VZ - 90 Schlitzauslass bestehend aus Profilschienen und drehbar gelagerten Luftlenkwalzen mit doppelten Bumerangprofilen zur individuellen Luftstrahllenkung im Schwenkbereich von 180°. Profilschienen und Luftlenkwalzen aus stranggepresstem Aluminium, roh. In Sonderausführung eloxiert E6-EV1 oder beschichtet im RAL-Farbton nach Wahl.

BR Blendrahmen aus Aluminium, pressblank.

AK/H Anschlusskasten mit horizontalem Anschlussstutzen aus Stahl, verzinkt.

AK/V Anschlusskasten mit vertikalem Anschlussstutzen aus Stahl, verzinkt.

D Lochblechdrossel im Stutzen des Anschlusskastens aus Stahl, verzinkt; Betätigung per Bandzug.

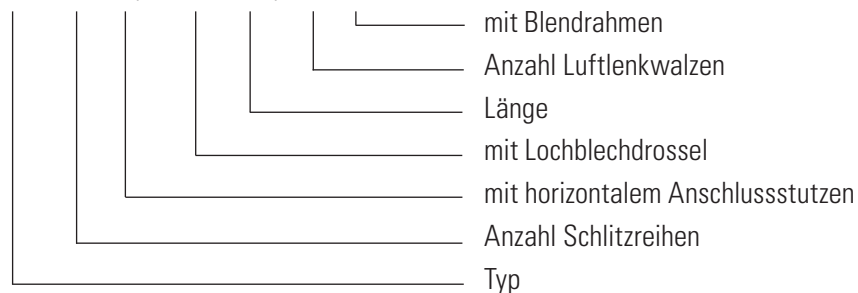
ISO Innenisolierung des Anschlusskastens

Fabrikat SLT · Schanze Lufttechnik GmbH & Co. KG · Lenzfeld 8 · D - 49811 Lingen (Ems)
Tel. +49(0)591/97337-0 · Fax +49(0)591/97337-50 · info@slt-lingen.de

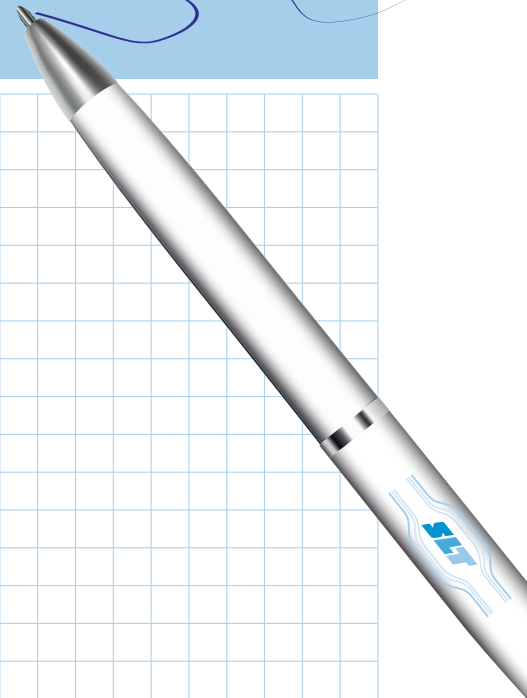
Typ VZ - 90 -

Anzahl Stück

Bestellbeispiel VZ-90 - 1- AK/H - D - 1000/4W - BR



Schmierzet-



SCHMIERZETTEL

